



DENVER®

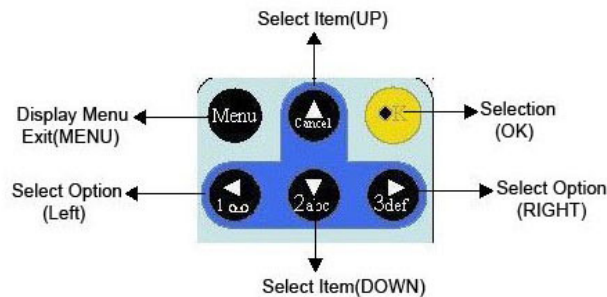
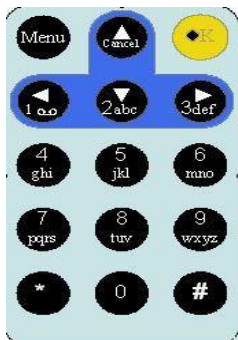
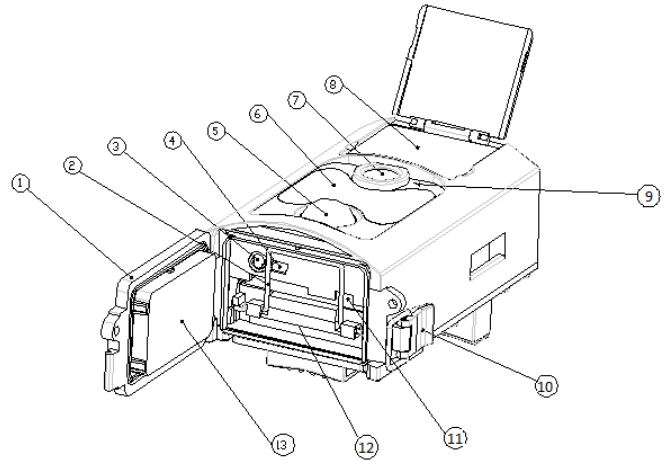
DENVER HSC-3004

Luontokamera

Pikaopas

Yleiskatsaus

- 1)Pohjakansi
- 2)SD-korttipaikka
- 3)USB-liitäntä
- 4)TV-lähtöliitäntä
- 5)PIR
- 6)Infrapunasalama
- 7)Linssi
- 8)2 tuuman LCD-väri näyttö
- 9)Äänentallennin
- 10)Lukko
- 11)Virtakytkin
- 12)Paristolokero
- 13)Kannettava kaukosäädin



A. Valmistelu

1. 4 tai 8 AA-paristoa tai 6 V DC -syöttö päällä olevan virtaliitännän kautta.
2. Lukitsematon SDHC-kortti (jopa 32 Gt).

B.Kamerassa on 3 perustoimintatilaa:

1. POIS PÄÄLTÄ -tila: Virtakytkin on POIS PÄÄLTÄ -asennossa.
2. PÄÄLLÄ-tila: Virtakytkin on PÄÄLLÄ-asennossa.
3. TESTI-tila: Virtakytkin on TESTI-asennossa.

Edellä kuvatuista kolmesta tilasta POIS PÄÄLTÄ -tila on määritetty turvalliseksi tilaksi, kun vaihdat SD-korttia tai paristoja tai kuljetat kameraa.

C. Valittavissa on 3 järjestelmäasetustilaa.

a. Kamera

Ottaa vain kuvia.

b. Video

Ottaa vain videokuva.

c. Kamera &Video

Ottaa ensisijaisesti kuvia, sitten videokuva.

D. Kuvien ottamisessa tai videon kuvaamisessa on 2 tapaa.

- a. Manuaalisesti käyttämällä kaukosäädintä

Liu'uta virtakytkin kohtaan TEST silloin, kun näytössä ei ole mitään valikkoa, ja ota valokuvia tai videoita painamalla kaukosäätimestä SHUTTER(OK).

- b. Automaattinen

Siirrä virtakytkin asentoon PÄÄLLÄ. LED vilkkuu 15 sekuntia, sitten kamera ottaa kuvia tai kuvaa videota, kun liikettä tunnistetaan.

E. Aikaväli-, ajastin-, alustus-, nro- ja salasanaohje

1. Aikaväli: Kaksi osaa, toinen tunnistaa ja toinen ottaa kuvan/videon. Kun kamera on käyttötilassa, se tunnistaa koko ajan. Jos kameraan on asetettu aikaväli, kuvien/videoiden ottamisessa noudatetaan aikaväliä.
2. Ajastin: Kameran toiminta-aika.
3. Alustaminen: Kamerassa on 2 M sisäinen muisti, käyttäjä voi alustaa aikavälimuistin ja SD-muistikortin.
4. Nro: Käyttäjä voi asettaa kameralle tunnuksen. Kuusi merkkiä, merkit 0–Z.
5. Salasana: 4 digitaalista numeroa.

F. Katso videoita kamerasta kytkemällä kamera päälle, liu'uttamalla virtakytkin kohtaan TEST ja siirry katselutilaan painamalla kaukosäätimen oikeaa nuolinäppäintä.

- a. Valokuvat

Painamalla kaukosäätimestä ylös tai alas näet edellisen tai seuraavan valokuvan.

- b. Videot

Käynnistä video painamalla kaukosäätimen vasenta painiketta, pysäytä painamalla vasenta painiketta uudelleen.

Huomautus: Palaa näyttöön painamalla OK.

- G.** Tämä kamera voi tallentaa tiedostoja kiertävällä tavalla. Kun SD-muistikortti on täynnä. Uusimmat tiedostot korvaavat vanhemmat tiedostot

H. Huomaa, että tämä ei ole kameran virhetoiminto:

Voimakas sade, sumu ja tihkusade (pimeässä) aiheuttaa, valkoisia kuvia, joissa ei näy kohdet

I. Seinätelineen toiminta ja asentaminen

Seinäteline on tarkoitettu kotiin asennettavalle kameralle. Sen kantavuus on 10 kg ja se pyörii vaakasuunnassa 360° ja kääntyy 90° pystysuunnassa

Kun olet valinnut sopivan pystykulman, kiinnitä kääntönauhoin. Asenna seinäteline sitten seinään kolmella ruuvilla. Yhdistä kameran pohjassa oleva ruuvireikä kierretappiin seinätelineen päällä

KAIKKI OIKEUDET PIDÄTETÄÄN, TEKIJÄNOIKEUS: DENVER ELECTRONICS A/S

DENVER®

www.denver-electronics.com



Sähkö- ja elektroniikkalaitteet sekä niissä käytettävät paristot sisältävät materiaaleja, komponentteja ja aineita, jotka voivat olla vahingollisia terveydelle ja ympäristölle, jos jätemateriaalia (pois heitettävät sähkö- ja elektroniikkalaitteet sekä paristot) ei käsitellä asianmukaisesti.

Sähkö- ja elektroniikkalaitteet on merkitty roskakorilla, jonka päällä on rasti, kuten yllä. Symboli kertoo, ettei sähkö- ja elektroniikkalaitteita tai paristoja saa hävittää kotitalousjätteen mukana vaan ne on hävitettävä erikseen.

Kaikissa kaupungeissa on keräilypisteitä, joihin vanhat sähkö- ja elektroniikkalaitteet voidaan toimittaa maksutta edelleen toimitettaviksi kierrätysasemille ja muihin keräilypisteisiin tai niille voidaan järjestää keräily kodeista. Lisätietoja saat kuntasi tekniseltä osastolta.

Maahantuoja/Importer:

DENVER ELECTRONICS A/S

Stavneagervej 22

DK-8250 Egaa

Tanska/Denmark

www.facebook.com/denverelectronics