



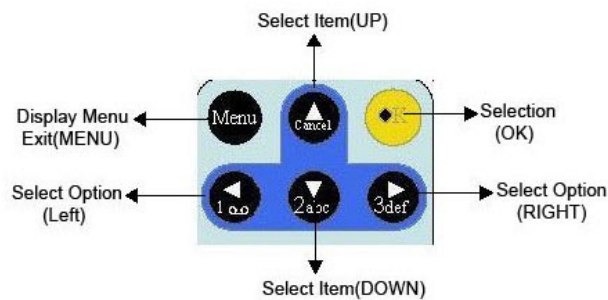
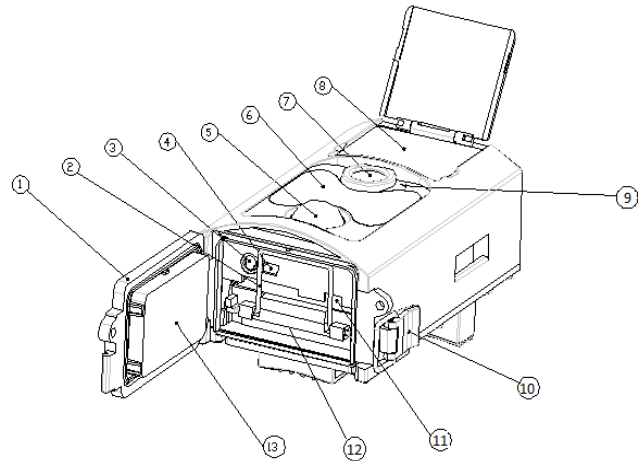
DENVER®
DENVER HSC-3004

Kamera dla zdjęć przyrodniczych

Przewodnik szybkiego startu

Przegląd

- 1) Pokrywa dolna
- 2) Gniazdo karty SD
- 3) Złącze USB
- 4) Wyjściowe złącze sygnału TV
- 5) PIR
- 6) Flesz IR
- 7) Obiektyw
- 8) Wyświetlacz kolorowy LCD 2 cale
- 9) Rejestrator dźwięku
- 10) Zamek
- 11) Wyłącznik zasilania
- 12) Przedział baterii
- 13) Pilot



A. Przygotowanie

1. 4 lub 8 baterii AA albo zasilanie DC 6 V z górnego wejścia na zasilanie.
2. Odblokowana karta SDHC (do 32 GB).

B. Kamera ma 3 tryby pracy:

1. Tryb wyłączenia: Wyłącznik zasilania jest w położeniu WYŁĄCZENIA.
2. Tryb włączenia: Wyłącznik zasilania jest w położeniu WŁĄCZENIA.
3. Tryb testowy: Wyłącznik zasilania jest w położeniu TESTOWY.

W powyższych trzech trybach, tryb wyłączenia jest zalecany jako bezpieczny, podczas wymiany karty SD, baterii i w trakcie transportu.

C. Do wyboru są 3 tryby ustawień systemu.

a. Kamera

Jednocześnie wykonywane jest jedno zdjęcie.

b. Wideo

Jednocześnie wykonywane jest tylko wideo.

c. Kamera i wideo

Najpierw wykonywane jest zdjęcie, następnie wideo.

D. Są dwa sposoby wykonywania zdjęć lub wideo.

a. Ręcznie, za pomocą pilota

Po przestawieniu wyłącznika zasilania w pozycję TEST, bez menu na ekranie, naciśnięcie na pilocie SHUTTER(OK), by wykonać zdjęcie lub wideo.

b. Automatycznie

Po przestawieniu wyłącznika zasilania w pozycję WŁĄCZENIA, LED migocze przez 15 sekund, następnie kamera wykonuje zdjęcie lub wideo po wykryciu ruchu.

E. Interwał, zegar, format, numer i hasło — instrukcje

1. Interwał: Kamera wyposażona jest w dwa elementy: jeden jest czujnikiem, a drugi robi zdjęcia/nakręca film. Po włączeniu kamera rozpoczyna nieprzerwane badanie czujnikiem, a jeśli ustawiony zostanie interwał, to zdjęcia/film robione są z interwałem.
2. Zegar: Czas pracy kamery.
3. Format: Kamera ma 2 MB pamięci wewnętrznej. Użytkownik może formatować interwał pamięci i kartę SD.
4. Numer: Użytkownik może ustawić numer identyfikacyjny kamery. Dostępnych jest sześć miejsc na znaki. Znakami mogą być 0-Z.
5. Hasło: 4 cyfry.

F. Aby w zobaczyć w kamerze zdjęcia lub wideo, proszę kamerę obrócić, przesunąć wyłącznik zasilania na TEST i nacisnąć na pilocie klawisz strzałki w prawo, by przejść do trybu przeglądania.

a. Zdjęcia

Na pilocie naciśnięcie strzałkę do góry lub w dół, by zobaczyć poprzednie lub następne zdjęcie.

b. Wideo

Naciśnięcie na pilocie lewy przycisk, by rozpocząć wideo, naciśnięcie ponownie lewy przycisk, by zatrzymać.

Uwaga: Naciśnięcie OK, by powrócić do ekranu.

G. Ta kamera może nagrywać plik nieprzerwanie. Gdy karta SD jest pełna, stare pliki zostaną nadpisane przez najnowsze.

H. Proszę pamiętać, że nie jest to defekt kamery:

Silny deszcz, mgła i mżawka (w ciemności) powodują białe zdjęcia bez motywu.

I. Instalacja i montaż na ścianie

Montaż naścienny jest dla kamer instalowanych w domu. Może unieść 10kg i wykonywać obrót 360° oraz 90° w pionie

Po wybraniu odpowiedniego kąta w pionie, należy przymocować ją obracającymi się paskami i przymocować montaż do ściany trzema śrubami. Należy wywiercić otwór przy przycisku spodu kamery dla połączenia z gwintowanym kołkiem na górze montażu naściennego.

WSZYSTKIE PRAWA ZASTRZEŻONE, PRAWA AUTORSKIE DENVER ELECTRONICS A/S

DENVER®

www.denver-electronics.com

CE



Sprzęt elektryczny i elektroniczny zawiera materiały, elementy oraz substancje, które mogą być niebezpieczne dla zdrowia i środowiska, jeśli materiał odpadowy (wyrzucony sprzęt elektryczny, elektroniczny) nie są właściwie potraktowane.

Sprzęt elektryczny i elektroniczny i baterie oznaczone są przekreślonym symbolem śmietnika, patrz wyżej. Ten symbol oznacza, że sprzęt elektryczny i elektroniczny nie powinien być wyrzucany z innymi odpadami domowymi, ale powinien być usuwany oddzielnie.

Wszystkie miasta mają ustalone miejsca zbiórki sprzętu elektrycznego i elektronicznego, gdzie można go bezpłatnie oddać w stacjach recyklingu i innych miejscach zbiórki lub zlecić jego odbiór z gospodarstw domowych. Dodatkowa informacja jest dostępna w wydziale technicznym miasta.

Importeur:

DENVER ELECTRONICS A/S

Stavneagervej 22

DK-8250 Egaa

Danimarca

www.facebook.com/denverelectronics