

# DENVER®





## KÄYTTÖOPAS MCR-50MK3

[WWW.DENVER-ELECTRONICS.COM](http://WWW.DENVER-ELECTRONICS.COM)

Lue tämä käyttöopas huolellisesti ennen tuotteen käyttämistä.

## VAROITUS

TULIPALON TAI SÄHKÖISKUN VÄLTÄMISEKSI ÄLÄ KÄYTÄ TÄTÄ PISTOKETTA JATKOJOHDON TAI MUUN PISTORASIAN KANSSA, ELLEI PISTOKKEEN PIIKKEJÄ VOI TYÖNTÄÄ TÄYSIN SISÄÄN NIIN, ETTEI NIITÄ JÄÄ PALJAAKSI. TULIPALON TAI SÄHKÖISKUN VAARA, ÄLÄ ALTISTA LAITETTA SATEELLE TAI KOSTEUELLE.

 <p>Nuolikärkinen SALAMA tasasivuisen kolmion sisällä on tarkoitettu varoittamaan käyttäjää tuotteen kuoren sisällä olevasta eristämättömästä vaarallisesta jännitteestä, jonka voimakkuus voi riittää aiheuttamaan ihmisille sähköiskun vaaran.</p>	<p><b>VAROITUS</b> <b>SÄHKÖISKUN VAARA</b> <b>ÄLÄ AVAA.</b></p> <p><b>VAROITUS: VÄLTTYÄKSESI SÄHKÖISKUVAARALTA ÄLÄ AVAA KANTTA (TAI TAKALEVYÄ), SISÄLLÄ EI OLE KÄYTTÄJÄN HUOLLETTAVIA OSIA, JÄTÄ HUOLTO AMMATTITAITOISELLE HUOLTOASENTAJALLE.</b></p>	 <p>Tasasivuisen kolmion sisällä oleva huutomerkin kuva tarkoittaa, että laitteen mukana toimitetuissa ohjeissa on tärkeitä käyttö- ja kunnossapitotietoja (huolto).</p>
---	---	---

## TÄRKEITÄ TURVALLISUUSOHJEITA

1. Lue kaikki oppaan ohjeet, säilytä ne ja noudata niitä.
2. Puhdista vain kuivalla liinalla.
3. Älä tuki tuuletusaukkoja, asenna valmistajan ohjeiden mukaan.
4. Älä sijoita laitetta lähelle lämmönlähteitä kuten lämpöpattereita, lämmittimiä, liesiä tai muita laitteita (vahvistimet mukaan lukien), jotka tuottavat lämpöä.
5. Suojaa virtajohtoa päällä kävelemiseltä tai puristumiselta, varsinkin pistokkeiden ja pistorasioiden läheisyydessä ja kohdassa, jossa se kytkeytyy laitteeseen.
6. Irrota laite sähköverkosta ukonilman aikana tai kun sitä ei käytetä pitkään aikaan.
7. Anna kaikki huoltotehtävät koulutetulle huoltohenkilöstölle. Laite on huollettava, mikäli se on rikkoutunut jollakin tavalla, kuten sen virtajohto tai pistoke on vioittunut, sen päälle on kaatunut nesteitä tai sen sisälle on pudonnut esineitä, laite on altistunut sateelle tai kosteudelle, se ei toimi normaalisti tai se on pudonnut.
8. Laitetta ei saa altistaa tippuvalle tai roiskuvalle vedelle, eikä sen päälle saa asettaa nesteillä täytettyjä esineitä, esimerkiksi kukkamaljakoita.
9. Älä ylikuormita pistorasiaa.
10. Käytä säätimiä ja painikkeita kuten oppaassa kuvataan.
11. Säilytä CD-levyt ja kasetit viileässä paikassa lämmön aiheuttamien vaurioiden välttämiseksi.
12. Muista irrottaa ensin virtajohto, jos siirät laitetta.

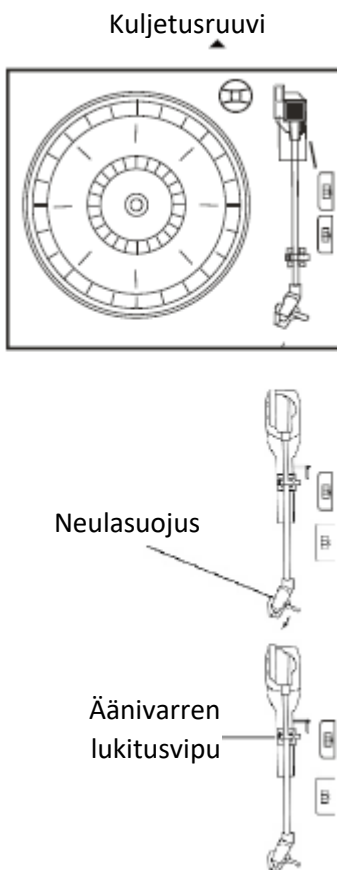
## KOTELON PUHDISTAMINEN

Jos puinen kotelo pölyntyy, pyyhi se pehmeällä pölyliinalla, joka ei ole hankaava. Älä käytä vettä tai puhdistussuihkeita, koska ne voivat vaurioittaa koteloa ja laitteen muovi-/metalliosia.

## TEKNISET TIEDOT

- Levylautasen nopeus: 33/45/78 rpm (levyn koko 17,5/25/30 cm)
- CD toistaa CD-/CD-R-/CD-RW-/MP3-levyjä
- USB toistaa MP3
- Kasetit: C60 ja C90 (C120-kasettia ei suositella)
- Lähtöteho: 2 x 2,5 W

## KÄYTTÖVALMISTELUT



- Poista laite varovasti pakkauksesta ja poista kaikki pakkausmateriaali laitteesta.
- Kierrä FM-antenni johto auki ja täyteen pituuteen.
- Nosta kansi ja paljasta levylautanen. Levylautanen on kiinnitetty kuljetuksen ajaksi kuljetusruuvilla. Käytä kolikkoa tai ruuvitalttaa ja käänä kuljetusruuvia myötäpäivään. Tämä mahdollistaa levylautasen ”kellumisen”.
- Poista läpinäkymätön valkoinen muovisuojus levysoittimen neulasta liu’uttamalla sitä nuolen suuntaan.
- Kiinnitä huomiota neulaan käytön aikana, koska neulavauriot eivät kuulu takuuseen.
- Poista kierreside, jota on käytetty äänivarren kiinnittämiseen kuljetuksen ajaksi.
- Vapauta äänivarren lukkovipu.
- Yhdistä pistoke DC 12V,5A vaihtovirtapistorasiaan.

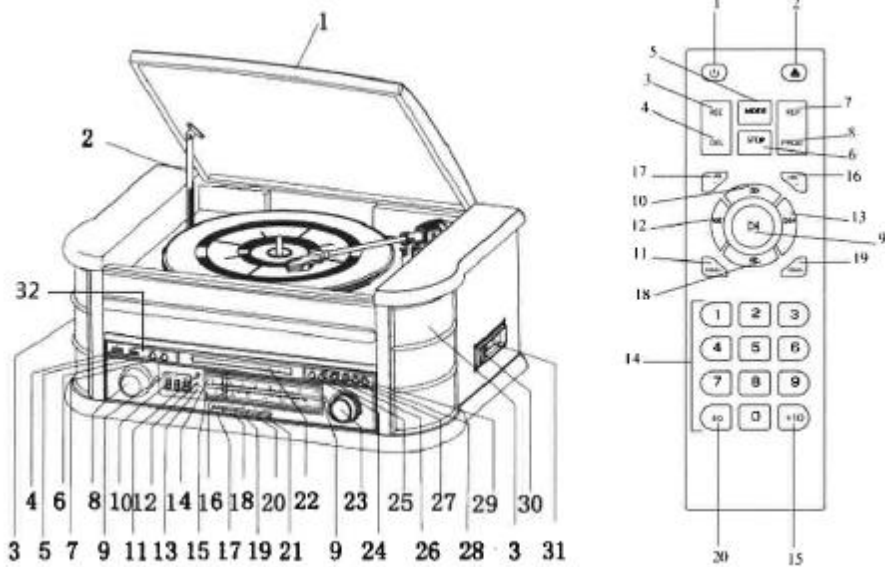
## TÄRKEÄÄ: LEVYSOITTIMEN KANNEN NOSTAMINEN JA LASKEMINEN

Kannen avaaminen: Nosta niin pitkälle kuin kansi menee ennen kuin kannen tukikannatin lukitsee sen paikoilleen.

Kannen sulkeminen: Vapauta kannen tukikannatin vetämällä sitä eteenpäin ja laske sitten kansi varovasti.

**ÄLÄ SULJE KANTTA VÄKISIN, JOTTA KOTELO TAI KANSI EI VAURIOITUISI. NOSTA AINA KANSI KANNEN TUKIKANNATTIMEN VAPAUTTAMISEKSI.**

## SÄÄTIMIEN JA MERKKIVALOJEN SIJAINNIT



- |                                      |                             |
|--------------------------------------|-----------------------------|
| 1. LEVYSOITTIMEN KANSI               | 19. CD-/USB-PAINIKE         |
| 2. LEVYSOITTIMEN KANNEN TUKIKANNATIN | 20. NAUHURIPAINIKE          |
| 3. KAIUTTIMET                        | 21. PHONO-/AUX IN -PAINIKE  |
| 4. USB                               | 22. CD-KELKKA               |
| 5. AUX IN                            | 23. VIRITYSSÄÄDIN           |
| 6. TALLENNUS-/POISTOPAINIKE          | 24. TOISTO-/TAUKOPAINIKE    |
| 7. TOIMINTO-PAINIKE                  | 25. PYSÄYTYS-PAINIKE        |
| 8. ÄÄNENVOIMAKKUUS                   | 26. DN/F.R.-PAINIKE         |
| 9. VIRITTIMEN TAUSTAVALO             | 27. UP/F.F.-PAINIKE         |
| 10. LCD-NÄYTTÖ                       | 28. TOISTOTILAPAINIKE       |
| 11. KAUKO-OHJAUSANTURI               | 29. OP/CL-PAINIKE           |
| 12. VIRRAN MERKKIVALO                | (CD AUKI/KIINNI -PAINIKE)   |
| 13. FM-AS./TALL. MERKKIVALO          | 30. KASETTI EJ/F.F -PAINIKE |
| 14. FM-VIRITYSASTEIKKO               | (ULOS/NOPEASTI ETEENPÄIN)   |
| 15. AM-VIRITYSASTEIKKO               | 31. KASETTIN PAIKKA         |
| 16. VIRITYSOSOITIN                   | 32. KUULOKKEIDEN LIITÄNTÄ   |
| 17. AM-PAINIKE (MW)                  |                             |
| 18. FM-PAINIKE (UKW)                 |                             |

### Kaukosäädin:

1. VIRTA PÄÄLLE/POIS PÄÄLTÄ

2. CD-LUUKKU AUKI-/KIINNI-PAINIKE
3. TALLENNUSPAINIKE
4. POISTOPAINIKE
5. TILAPAINIKE
6. PYSÄYTYS-PAINIKE
7. TOISTOPAINIKE
8. OHJELMAPAINIKE
9. TOISTO-/TAUKOPAINIKE
10. KELAUS TAAKSEPÄIN -PAINIKE
11. KANSIO-
12. OHITA-PAINIKE
13. OHITA+-PAINIKE
14. NUMERONÄPPÄIMET

15. +10

16. Äänenvoimakkuus+

17. Äänenvoimakkuus-

18. PIKAKELAUS ETEENPÄIN -PAINIKE

19. KANSIO+

20. Taajuuskorjain

Painamalla kaukosäätimestä (5) toistuvasti

voit valita FM-/AM-/CD-/USB-/AUX-

/LEVYSOITIN-/NAUHURI-tilan

PARISTOJEN ASENNUS KAUKOSÄÄTIMEEN

Infrapunakaukosäädin vaatii 2 kpl UM-4 R03,

AAA-paristoja (3 V) (ei mukana)

Huomaa 1: Kaikilla kaukosäätimen painikkeilla on samat toiminnot kuin laitteen painikkeilla.

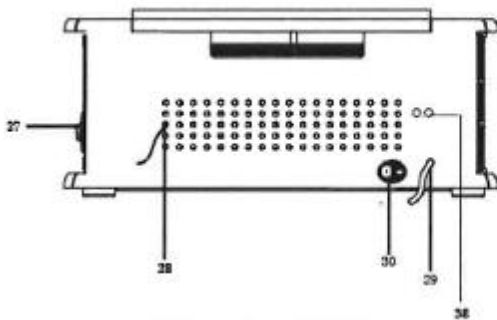
Kaukosäädintä käytetään vain CD-/MP3- ja USB-tilassa.

Huomaa 2: Voit vaihdella CD:n ja USB:n välillä painamalla 2 sekuntia PLAY-/PAUSE-painiketta

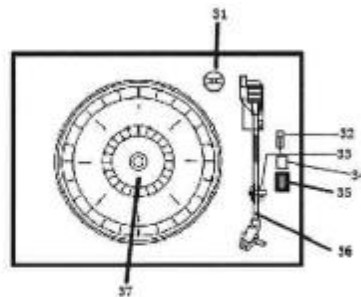
kaukosäätimestä.

Huomaa 3: Voit poistaa tiedoston USB-tilassa painamalla 2 sekuntia DELETE-painiketta

kaukosäätimestä.



NÄKYMÄ TAKAA



LEVYSOITIN

27. KASSETTIMEKANISMI/NAUHAN PYSÄYTYS/AVAUS

28. FM-ANTENNI

29. VIRTAJOHTO

30. VIRTAKYTKIN

31. SOVITIN

32. LEVYSOITTIMEN TAUKOKYTKIN

33. NOSTIMEN PIDIKE

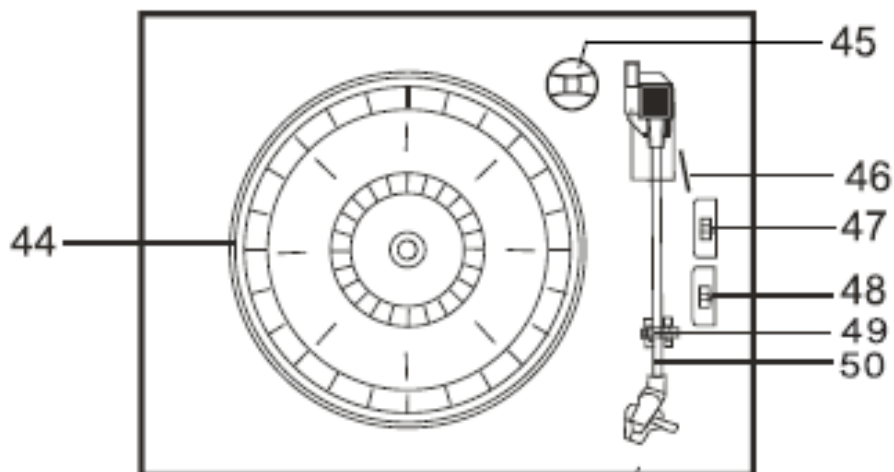
34. Automaattinen pysäytys PÄÄLLE/POIS

- 35. 33/45/78 RPM NOPEUDEN VALITSIN
- 36. Äänineula
- 37. LEVYSOITIN
- 38. LINJALÄHTÖ

## TIEDOT

AM-antenni on kotelon sisällä. Jos AM-vastaanotto ei ole tyydyttävä, siirtele laitetta hieman, kunnes sisäinen antenni saa voimakkaamman signaalin.

FM-johtoliitäntä sijaitsee kotelon takana. Mikäli tarpeen voit säätää tämän antennin asentoa ja suuntaa, kunnes saat parhaimman vastaanoton.



- 44. Levylautanen
- 45. 45 rpm -adapteri
- 46. Äänivarren nostovipu
- 47. Automaattisen pysäytyksen säätö
- 48. Nopeuden valitsin (33/45/78 rpm)
- 49. Äänivarren lukitus
- 50. Äänivarsi ja neula

## VIRTA PÄÄLLE/POIS PÄÄLTÄ

1. Kytke järjestelmä päälle painamalla POWER. Virran merkkivalo syttyy.

2. Paina toiminnon valintapainikkeita (AM/FM/CD/USB/TAPE/PHONO/AUX IN) haluamasi toiminnon valitsemiseksi.
3. Säädä äänenvoimakkuutta käyttämällä äänenvoimakkuuden säätöpainiketta.
4. Kun lopetat kuuntelun, kytke järjestelmä pois päältä painamalla uudelleen POWER. Virran merkkivalo sammuu.

Huomautus: Laite on ERP2:n mukainen. Laite siirtyy valmiustilaan 15 minuutin kuluttua, jos laitteella ei tehdä mitään. Painamalla POWER-painiketta 2 kertaa voit halutessasi käynnistää laitteen uudelleen.

## RADIOTOIMINTO

1. Kytke järjestelmä päälle painamalla POWER.
2. Varmista, että olet yhdistänyt FM-antennijohdon laitteen taakse.
3. Painamalla MW -painiketta saat AM-radion ja painamalla UKW-painiketta FM radion.
4. Viritä haluamasi radioasemat kääntämällä TUNING-säädintä, FM ST/REC-merkkivalo palaa.

## CD-KÄYTTÖ

1. Pääset CD-tilaan painamalla CD-/USB-painiketta, näytössä näkyvät "---" ja "DISC"-kuvakkeet. Laite toistaa CD-, CD-R- ja CD-RW-levyjä.



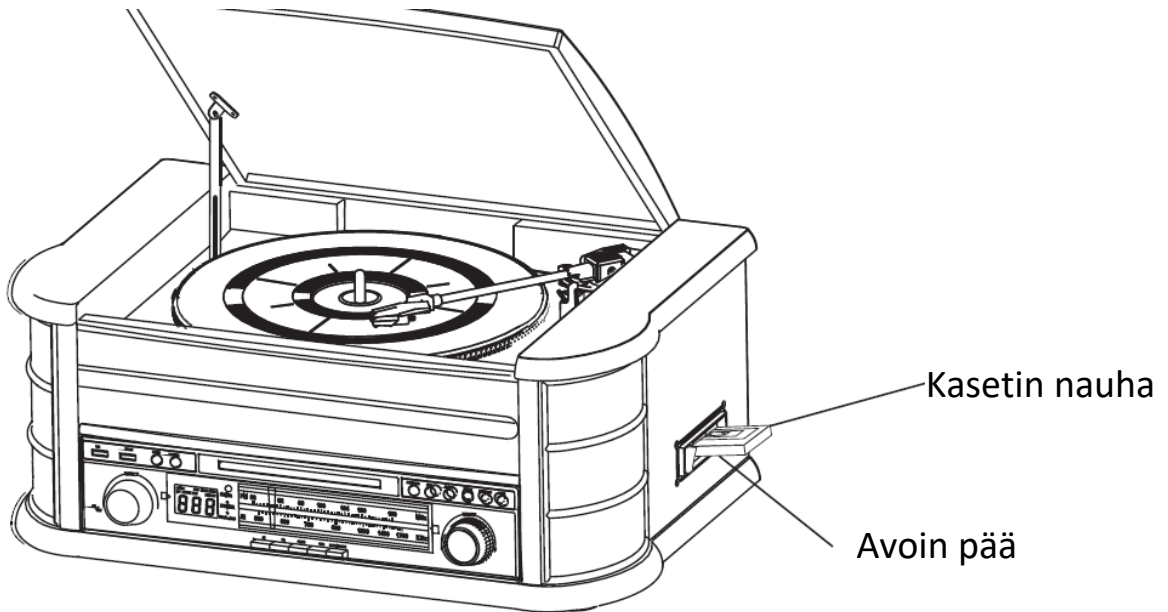
2. Avaat CD-kelkan painamalla OP/CL-painiketta.
3. Aseta levy CD-kelkkaan etikettipuoli ylöspäin.
4. Suljet CD-kelkan painamalla OP/CL-painiketta uudelleen. Toisto käynnistyy automaattisesti ensimmäisestä raidasta.
5. MP3-kuvake näkyy, jos MP3-tiedosto tunnistetaan levytä.



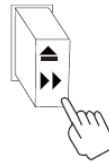
## KASETIN TOISTAMINEN

Huomautus: Varmista ennen kasetin asettamista soittimeen, että kasetin nauha ei ole liian löysällä, jolloin se voisi tarttua kiinni mekanismiin.

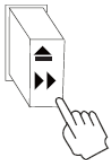
1. Kytke järjestelmä päälle painamalla POWER.
2. Pääset NAUHURI-tilaan painamalla TAPE-painiketta.
3. Työnnä kasetti kotelon oikeassa sivussa olevaan koloon, kuten kuvassa. Kasetin toistettavan puolen täytyy olla ylöspäin ja avoimen pään oikealla puolella.



4. Kasetin toisto alkaa heti, kun kasetti on asetettu paikoilleen. Säädä VOLUME haluamallesi tasolle.



5. Voit kelata nauhaa nopeasti eteenpäin painamalla -painike noin puoleen väliin. Nauha siirtyy nopeasti eteenpäin niin kauan, kun painiketta painetaan. Normaali toisto palautuu, kun painike vapautetaan.
6. Soitin pysähtyy automaattisesti, kun nauha loppuu. Poista kasetti soittimesta painamalla



-painike pohjaan asti. Voit painiketta painamalla pysäyttää kasetin toistamisen milloin tahansa.

7. Kytke järjestelmä pois päältä painamalla POWER uudelleen.

## VINYYLILEVYJEN SOITTAMINEN



Järjestelmässä on täysikokoinen, 3-nopeuksinen hihnakäyttöinen levylautanen. Voit soittaa 33, 45 ja 78 rpm:n levyjä.

1. Kytke järjestelmä päälle painamalla POWER.
2. Pääset PHONO -tilaan painamalla PHONO-painiketta.
3. Muista poistaa neulan suojus neulasta ja vapauttaa äänivarren lukitus, joka on kiinnittänyt äänivarren sen pidikkeeseen.
4. Aseta levylautasen nopeuden valitsin nopeuteen 33, 45 tai 78 rpm. Jos soitat 45 rpm:n singlelevyjä, aseta 45 rpm -adapteri keskitappiin.
5. Aseta levy keskitappiin.
6. Nosta äänivarsi irti pidikkeestä nostamalla sitä varren nostovivusta. Siirrä äänivarsi levyn reunaan. Levylautanen alkaa pyöriä automaattisesti. Laske äänivarsi varovasti levyn päälle varren nostovivusta kiinni pitäen.
7. Säädä VOLUME haluamallasi tasolle.
8. Kun äänivarsi saapuu levyn loppuun, se pysähtyy automaattisesti.
9. Kytke järjestelmä pois päältä painamalla POWER uudelleen. VIRRRAN merkkivalo sammuu.

Huomautus: Älä käännä tai pysäytä levylautasta käsin. Levylautasen liikuttaminen tai jarruttaminen kiinnittämättä äänivartta pidikkeeseen voi vioittaa äänivarren.

## AUX IN -TOIMINTO

Yhdistä äänijärjestelmä takapaneelin AUX IN -liitäntään, paina PHONO-/AUX IN-painiketta. Käynnistä toisto yhdistetystä laitteesta.

## USB-KÄYTTÖ



1. Pääset USB-tilaan painamalla ensin CD-/USB-painiketta ja sitten FUNCTION-painiketta. Näkyviin tulee "---" ja USB-kuvake.
2. Työnnä USB-muistitikku USB-liitäntään.
3. Toiminnot TOISTO/TAUKO, ALAS/YLÖS ja pysäytys ovat samat kuin CD-toiminnossa.

Huomautus: Voit vaihtaa toistotilaa CD:n ja USB:n välillä painamalla paneelista FUNCTION tai painamalla kaukosäätimestä 2 sekuntia PLAY-/PAUSE-painiketta.

## MP3-TILASSA TOISTO (CD/USB)

1. Voit käynnistää tai keskeyttää valitun raidan toiston painamalla PLAY-/PAUSE-painiketta.
2. Kun soitat kappaletta, kappaleen numero ja valitun raidan kansion numero näkyvät näytössä.
3. Voit pysäyttää toiston milloin tahansa painamalla STOP-painiketta.

## **RAIDAN OHITUS JA NOPEA RAIDAN HAKEMINEN CD-/USB-TILASSA**

Voit vaihtaa raitaa CD-/USB-toiston aikana painamalla UP/F.F (⏮)- tai DN/F.R (⏭)-painiketta laitteen etupaneelista tai kaukosäätimestä toistuvasti. Voit hakea nopeasti eteenpäin tai taaksepäin raidan sisällä painamalla ja pitämällä UP/F.F (⏮)- tai DN/F.R (⏭) -painiketta painettuna. Voit ohittaa 10 raitaa taaksepäin tai eteenpäin painamalla TRACK-10 tai TRACK+10 kaukosäätimestä.

## **USB-TALLENNUS**

1. CD:n tallennus  
Työnnä USB-muistitikku USB-liitäntään. Paina sitten CD-/USB-painiketta. Aseta CD-levy CD-kelkkaan ja toista raita, jonka haluat tallentaa. Paina kerran TALLENNA-painiketta. Näyttöön tulee teksti "TALLENNA-YKSI". Aloita yhden kappaleen tallennus painamalla TALLENNA uudestaan.  
Tallenna kaikki kappaleet painamalla TALLENNA-painiketta kerran, sitten painamalla SEURAAVA-painiketta, jolloin näyttöön tulee teksti "TALLENNA-KAIKKI". Aloita sitten tallennus painamalla TALLENNA-painiketta. HUOMAUTUS: Tallennus epäonnistuu, jos painat STOP-painiketta tallennuksen aikana
2. MP3-LEVYN tallennus  
Työnnä USB-muistitikku USB-liitäntään. Paina sitten CD-/USB-painiketta. Aseta MP3-tiedostot sisältävä CD-levy levykelkkaan ja toista MP3-raita, jonka haluat tallentaa. Aloita tallennus painamalla RECORD-painiketta kaksi kertaa. Jos toistat kaikki MP3-tiedostot, kaikki raidat tallennetaan.  
HUOMAUTUS: Tallennus epäonnistuu, jos painat STOP-painiketta tallennuksen aikana
3. Kasetin tallennus  
Työnnä USB-muistitikku USB-liitäntään. Paina sitten TAPE-painiketta. Aseta kasetti paikoilleen. Toista kasetti. Aloita tallennus painamalla RECORD-painiketta kaksi kertaa. Pysäytä tallennus painamalla STOP-painiketta.
4. Vinyylilevyn tallennus  
Työnnä USB-muistitikku USB-liitäntään. Paina sitten PHONO-/AUX IN -painiketta. Toista vinyylilevy ja käynnistä tallennus painamalla RECORD-painiketta kaksi kertaa. Pysäytä tallennus painamalla STOP-painiketta.

## 5. AUX IN -tallennus

Työnnä USB-muistitikku USB-liitäntään. Yhdistä ulkoinen äänilaite AUX-liitäntään takapaneelissa. Toista äänitiedosto painamalla PHONO-/AUX IN-painiketta ja aloita tallennus painamalla RECORD-painiketta kaksi kertaa.

## **RAITOJEN POISTAMINEN USB-LEVYLTA**

Valitse USB-tila painamalla etupaneelin CD-/USB -painiketta tai painamalla pitkään kaukosäätimen PLAY-/PAUSE-painiketta. Valitse raita ja paina poista 2 sekunnin ajan, raita on poistettu.

KAIKKI OIKEUDET PIDÄTETÄÄN, TEKIJÄNOIKEUS/DENVER ELECTRONICS A/S

# DENVER®

www.denver-electronics.com



Sähkö- ja elektroniikkalaitteet sisältävät materiaaleja, komponentteja ja aineita, jotka voivat olla vahingollisia terveydelle ja ympäristölle, jos jättemateriaalia (pois heitettävät sähkö- ja elektroniikkalaitteet) ei käsitellä asianmukaisesti.

Sähkö- ja elektroniikkalaitteet on merkitty yläpuolella olevalla rastitun jätteen symbolilla. Symboli kertoo, ettei sähkö- ja elektroniikkalaitteita tai paristoja saa hävittää kotitalousjätteen mukana vaan ne on hävitettävä erikseen.

Kaikissa kaupungeissa on keräilypisteitä, joihin vanhat sähkö- ja elektroniikkalaitteet voidaan toimittaa maksutta edelleen toimitettaviksi kierrätysasemille ja muihin keräilypisteisiin tai niille voidaan järjestää keräily koodista. Lisätietoja saat kuntasi tekniseltä osastolta.

Inter Sales A/S vakuuttaa, että radiolaitetyyppi MCR-50MK3 on direktiivin 2014/53/EU mukainen. EU-vaatimustenmukaisuusvakuutuksen täysimittainen teksti on saatavilla seuraavassa internetosoitteessa: Mene osoitteeseen: [www.denver-electronics.com](http://www.denver-electronics.com) ja napsauta hakukuvaketta verkkosivuston yläreunassa. Kirjoita mallinumero: [MCR-50MK3](#). Siirry nyt tuotesivulle, RED-direktiivi näkyy latausten/muiden latausten alla

Käyttötaajuusalue: FM:87.5-108MHz, AM:522-1620KHz

Maks. lähtöteho:2\*4W

DENVER ELECTRONICS A/S

Omega 5A, Soefte

DK-8382 Hinnerup

Tanska

[www.facebook.com/denverelectronics](http://www.facebook.com/denverelectronics)