

# Altavoz de fiesta recargable

## Denver BPS-455

GRAVES  
BOMBA  
ALIMENTACIÓN  
COLOR  
LIGERO



## **Especificaciones:**

Woofer de 10"+10"

Altavoz de agudos de 2"

Encendido: 72 W RMS

Entrada USB/ tarjeta Micro SD

Entrada auxiliar, radio FM

Conexión Bluetooth, grabación

Ecualizador (Pop-Rock-Jazz-Clásica-Plana)

Función TWS: Conexión inalámbrica, hasta 2 altavoces reproduciendo juntos para doblar el sonido.

Batería recargable de 4.500 mA integrada

Tiempo de reproducción: 1,5 horas al 100% de volumen

Tiempo de carga: 5-6 horas

Entrada de MICRÓFONO, entrada de guitarra

Prioridad del micrófono

Diferentes modos de luz de discoteca (controlados por el panel superior y el mando a distancia)

BAJO/Agudo/Control de volumen del micrófono /Eco del micrófono

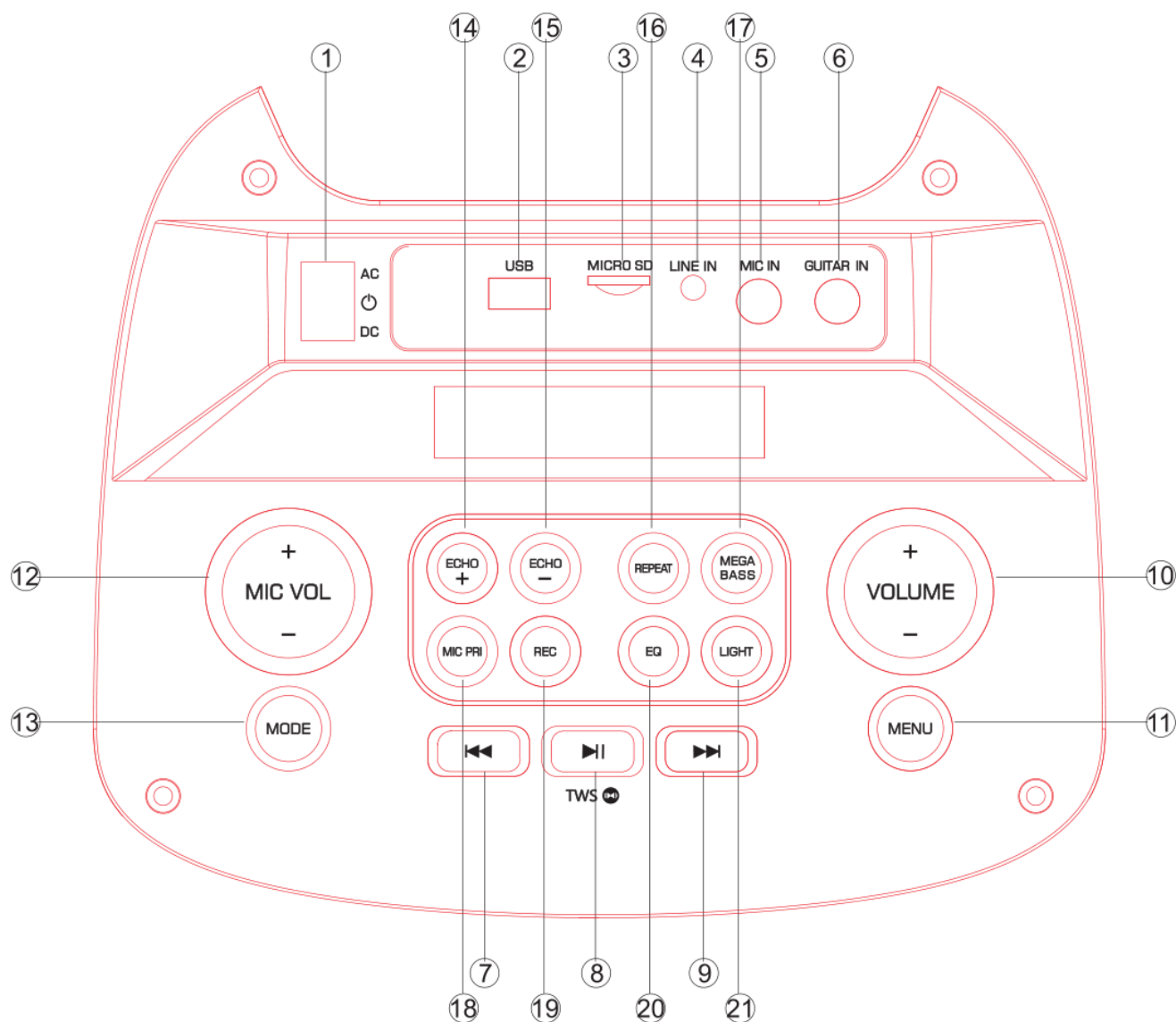
Tamaño del producto: 33 x 28 x 84 cm

Peso del producto: 11,15 kg

## **Lo que tiene en el envase:**

- Manual de usuario
- Mando a distancia
- Cable de alimentación

## Funcionamiento del panel superior



1. Interruptor de alimentación (Reproducción CA – Reproducción CC - Apagado)
2. Reproducción de USB
3. Reproducción de tarjeta Micro SD
4. Entrada auxiliar (Cable de línea PIN de 3,5mm)
5. Entrada de micrófono
6. Entrada de guitarra
7. Púlselo brevemente para ir a la canción anterior; púlselo durante un periodo prolongado de tiempo para rebobinar
8. Reproducción/pausa bajo USB/Micro SD/BT. Pulse durante un periodo prolongado de tiempo este botón para disfrutar de la función TWS.

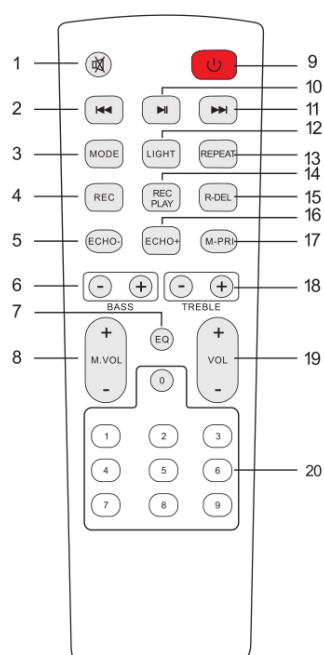
### **Especificaciones de la conexión TWS:**

Cuando esté reproduciendo un altavoz (anfitrión) bajo el modo USB/Micro SD/AUX/BT, en este momento querrá que otro altavoz comparta una canción. Puede conectar un nuevo altavoz; pulse durante un periodo prolongado de tiempo el botón "Reproducción/pausa"; la pantalla LED mostrará "SLAU" y seguirá parpadeando; ahora buscará al anfitrión. Una vez encontrado el anfitrión, este Nuevo altavoz se conectará automáticamente al anfitrión y "SLAU" no parpadeará. En este momento 2 altavoces reproducen la misma canción.

El nuevo altavoz que se ha unido puede operar: reproducción/pausa – canción anterior –canción siguiente – control de volumen

- 9 Siguiendo canción: Púselo brevemente para ir a la siguiente canción; púselo durante un periodo prolongado de tiempo para avanzar rápidamente.
- 10 Control de volumen: Pulse durante un periodo prolongado de tiempo volumen +/- para aumentar / disminuir la luz LED.
- 11 MENÚ (control de BAJOS /Agudos/Volumen del MICRÓFONO), pulse este botón durante un periodo prolongado de tiempo para restaurar la configuración de fábrica.
- 12 Control del volumen del micrófono
- 13 Interruptor de modo
- 14 Eco de micrófono +
- 15 Eco de micrófono –
- 16 REPETIR una canción; reproducción en bucle.
- 17 Púselo para conseguir el efecto de súper bajos
- 18 Prioridad del micrófono (cuando reproduzca USB/Micro SD, pulse este botón y el volumen del micrófono anulará las canciones del USB/Micro SD)
- 19 Púselo brevemente para grabar canciones desde un micrófono a USB/Micro SD; púselo durante un periodo prolongado de tiempo para reproducir grabaciones, y vuélvalo a pulsar durante un periodo prolongado de tiempo para eliminar las grabaciones
- 20 Interruptor de efectos de ecualizador
- 21 Púselo para obtener varios efectos de luz LED; púselo brevemente para cambiar el color; manténgalo pulsado para cambiar los modos de luz. O apagar la luz. Vuélvalo a pulsar para encender la luz LED.

## Mando a distancia



- 1. Silencio**  
Disponible para silenciarse en cualquier modo
- 2. Canción anterior**  
Bajo el modo USB / tarjeta Micro SD – canción anterior.  
Bajo modo de conexión BT – canción anterior.
- 3. Modo**  
Púlselo brevemente para saltar al modo BT inalámbrico/ENTRADA DE LÍNEA /USB/Micro SD.
- 4. Función de grabación**  
Bajo el modo USB / tarjeta Micro SD, pulse el botón “REC” para grabar.
- 5. Eco-**
- 6. GRAVES+/-**
- 7. Función Ecuador**
- 8. Volumen +/- del micrófono**
- 9. En espera**
- 10. Pausa & Reproducción**
- 11. Canción siguiente**  
Bajo el modo USB/ tarjeta Micro SD – siguiente canción.  
Bajo modo de conexión BT – siguiente canción.
- 12. Control del modo luz**  
Púlselo brevemente para cambiar el color de la luz; manténgalo pulsado para cambiar el modo luz o apagar la luz; vuélvalo a pulsar para encender la luz.
- 13. FUNCIÓN REPETIR**
- 14. Registrar reproducción**
- 15. Registrar eliminar**
- 16. Eco+**

### 17. Prioridad del micrófono

Si habla mediante el micrófono mientras reproduce música, el sonido anulará el sonido del USB/ tarjeta Micro SD

### 18. Agudos +/-

### 19. Volumen principal

### 20. Botón numérico

Bajo el modo USB/Micro SD para elegir canciones

## INSTRUCCIONES DE USO

---




- **Modo de emparejamiento inalámbrico BT:**

Pulse MODO o el botón azul de la unidad o del mando a distancia hasta que se seleccione BT.

1. Coloque el teléfono móvil en un radio de 20 metros;


2. Active las propiedades BT del teléfono móvil de forma que el teléfono móvil empiece a buscar un dispositivo BT. Remítase al manual de usuario para obtener más detalles.

3. Seleccione el nº correcto de modelo **(BPS-455)**; el teléfono móvil ha encontrado el dispositivo;

4. Pulse brevemente el botón REPRODUCCIÓN/PAUSA  para reproducir o hacer una pausa en la música. Pulse brevemente la tecla  o  para seleccionar la pista anterior o siguiente.

- **MODO DE ENTRADA DE LÍNEA:**

Pulse el botón MODO en la unidad o en el mando a distancia hasta que se seleccione LÍNEA.

Reproduce la música del dispositivo conectado a la entrada de LÍNEA. Pulse brevemente la tecla  para ir a la canción siguiente.

- **MODO RADIO FM:**

Pulse el botón MODO de la unidad o del mando a distancia hasta que se seleccione FM.

Pulse la tecla “⏸” y el altavoz buscará automáticamente; posteriormente, el altavoz leerá la señal desde 87,5MHz hasta 108MHz; si cualquier frecuencia presenta una señal, la unidad la recordará y la guardará como un canal. Una vez que termina la búsqueda, pulse brevemente la tecla “⏪” para ir al canal anterior y la tecla “⏩” para ir al siguiente canal.

- **Modo USB:**

1. Tras el inicio, pulse MODO para seleccionar “USB” e inserte el dispositivo USB. La unidad leerá automáticamente y reproducirá la música del dispositivo USB.

2. Pulse brevemente la tecla “⏸” para reproducir o hacer una pausa.

3. Pulse brevemente la tecla “⏪” para ir a la canción anterior.

4. Pulse brevemente la tecla “⏩” para ir a la canción siguiente.

Aviso: - Todos los productos pueden estar sujetos a cambios técnicos sin previo aviso. Además, nos reservamos el derecho de corregir errores y omisiones en el manual.

TODOS LOS DERECHOS RESERVADOS, COPYRIGHT DENVER ELECTRONICS A/S

# DENVER®

[www.denver-electronics.com](http://www.denver-electronics.com)



Los equipos eléctricos y electrónicos, y las pilas o baterías incluidas, contienen materiales, componentes y sustancias que pueden ser perjudiciales para su salud y para el medio ambiente si el material de desecho (equipos eléctricos y electrónicos y baterías) no se manipula correctamente.

El equipo eléctrico y electrónico y las pilas aparecen marcadas con un símbolo de un cubo de basura tachado, véase arriba. Este símbolo indica que los equipos eléctricos y electrónicos y sus pilas o baterías no deben ser eliminados con el resto de residuos domésticos, sino que deben eliminarse por separado.

Como usuario final, es importante que usted remita las pilas o baterías usadas al centro adecuado de recogida. De esta manera se asegurará de que las pilas y baterías se reciclan según la legislación y no dañarán el medio ambiente.

Todas las ciudades tienen establecidos puntos de recogida en los que puede depositar los equipos eléctricos y electrónicos y sus pilas o baterías gratuitamente, o solicitar que los recojan en su hogar. Puede obtener información adicional en el departamento técnico de su ciudad.

Por la presente, Inter Sales A/S declara que el tipo de equipo radioeléctrico tipo BPS-455 es conforme con la Directiva 2014/53/EU. El texto completo de la declaración de conformidad de la UE está disponible en la siguiente dirección de Internet: [www.denver-electronics.com](http://www.denver-electronics.com) y posteriormente busque el ICONO situado en la línea superior de la página. Escriba el número de modelo: BPS-455. Entre en la página del producto y la directiva RED se encuentra bajo descargas / otras descargas.

Rango de funcionamiento del alcance de frecuencia: 2402MHz~2480MHz FM:87.5-108MHz

Potencia de salida máxima:72W



DENVER ELECTRONICS A/S

Omega 5A, Soeften

DK-8382 Hinnerup

Dinamarca

[www.facebook.com/denverelectronics](http://www.facebook.com/denverelectronics)