

Ladattava juhlakaiutin

Denver BPS-455

BASSO
VAHVISTUS
VIRTA
VÄRIT
VALOT



Tekniset tiedot:

10"+10" bassokaiutin

2" diskanttikaiutin

Sähkövirta: 72 W RMS

USB-/Micro-SD-korttipaikka

Äänitulo, FM-radio

Bluetooth-yhteys, tallennus

Taajuuskorjain (Pop–Rock–Jazz–Klassinen–Ei korjausta)

TWS-toiminto: langaton yhteys, enintään 2 kaiutinta toistaa yhdessä äänen tuplaamiseksi.

Sisäänrakennettu 4500 mA ladattava akku

Toisto aika: 1,5 tuntia 100 % äänenvoimakkuudella

Latausaika: 5–6 tuntia

Mikrofonitulo, kitaran tulo

Mikrofonin ensisijaisuus

Eri tiloja, disco-valo (säädetään yläpaneelistä ja kaukosäätimellä)

BASSO / diskantti / mikrofonin äänenvoimakkuus / mikrofonin kaiku

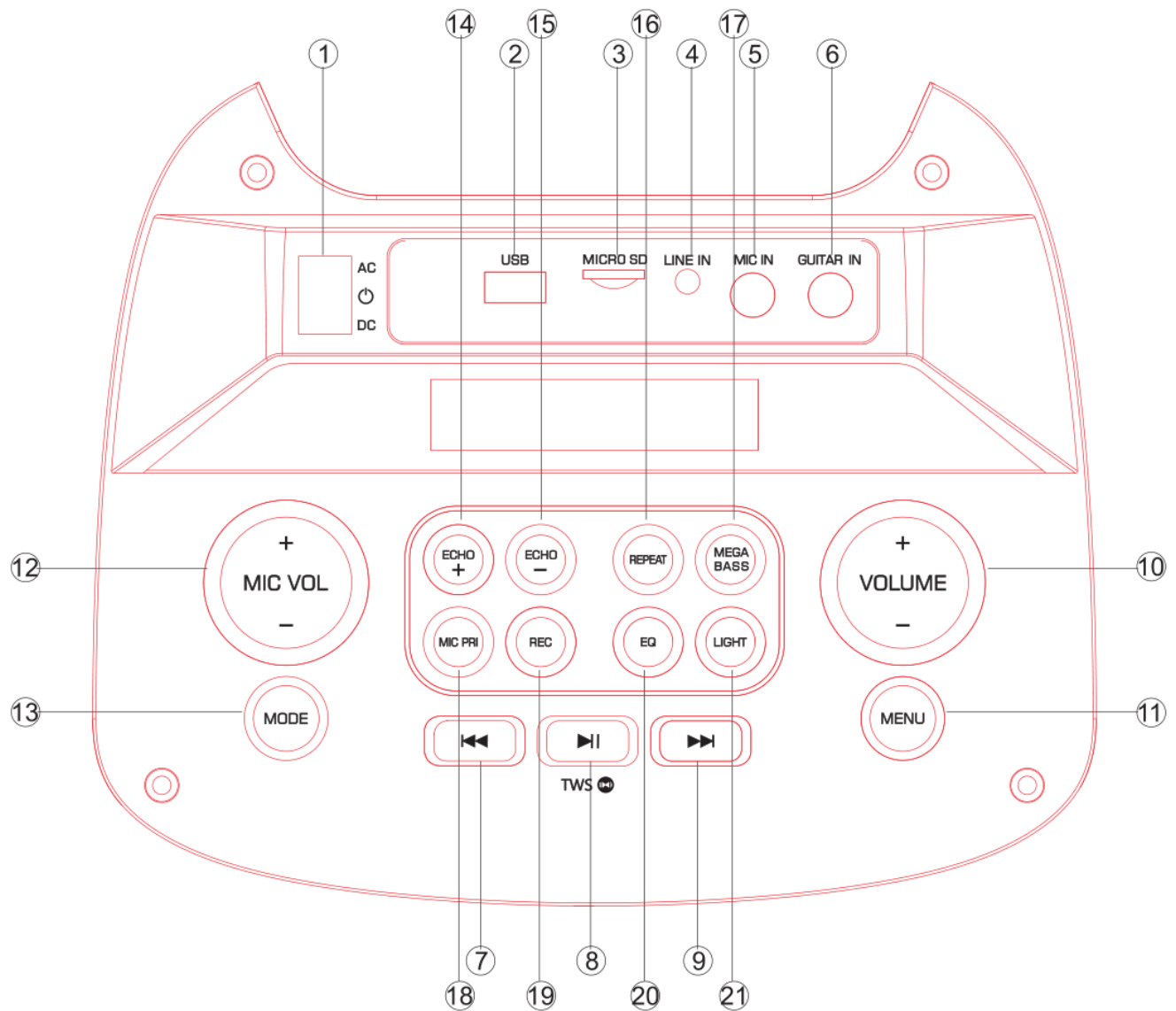
Tuotteen koko: 33 x 28 x 84 cm

Tuotteen paino: 11,15 kg

Pakkauksen sisältö:

- Käyttöopas
- Kaukosäädin
- Virtajohto

Yläpaneelin käyttö



1. Virtakytkin (AC-toisto – virta pois – DC-toisto)
2. USB-toisto
3. Micro-SD-kortin toisto
4. Äänitulo (3,5 mm PIN-linjajohto)
5. Mikrofonitulo
6. Kitaran tulo
7. Lyhyellä painalluksella edelliseen kappaleeseen, pitkällä painalluksella nopeasti taaksepäin
8. Toisto/tauko, kun USB/Micro-SD/Bluetooth. Pitkällä painikkeen painalluksella saat TWS-toiminnon.

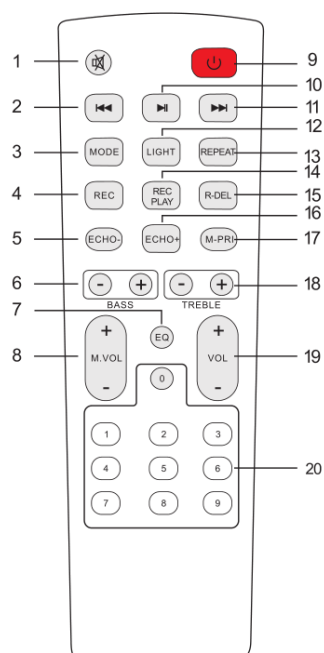
TWS-yhteyden tiedot:

Kun toistat kaiuttimesta (isäntälaitte) käyttäen USB-/Micro-SD-/AUX-/Bluetooth-tilaa, voit yhdistää toisen kaiuttimen toistamaan kappaletta samanaikaisesti. Kytke uusi kaiutin päälle, paina pitkään "Toisto-/tauko"-painiketta, LED-näytössä näkyy "SLAU", joka vilkkuu. Kaiutin etsii nyt isäntälaitetta. Kun isäntälaitte löytyy, uusi kaiutin yhdistyy automaattisesti isäntälaitteeseen, ja "SLAU" lakkaa vilkkumasta. Nyt nämä 2 kaiutinta toistavat samaa kappaletta yhtä aikaa.

Uuden yhdistetyn kaiuttimen toiminnot: toisto/tauko – edellinen kappale – seuraava kappale – äänenvoimakkuus

- 9 Seuraava kappale: lyhyellä painalluksella seuraavaan kappaleeseen, pitkällä painalluksella nopeasti eteenpäin.
- 10 Voimakkuus: pitkällä voimakkuuden painalluksella +/- LED-valon lisääminen/vähentäminen
- 11 MENU (säätö BASSO / diskantti /mikrofonin äänenvoimakkuus), pitkällä painalluksella palautetaan tehdasasetukset
- 12 Mikrofonin äänenvoimakkuus
- 13 Tilan vaihto
- 14 Mikrofonin kaiku +
- 15 Mikrofonin kaiku –
- 16 REPEAT toistaa kappaleen, silmukkatoisto.
- 17 Painamalla superbassoefekti
- 18 Mikrofonin ensisijaisuus (toistettaessa USB-/Micro-SD-tilassa painikkeen painaminen saa mikrofonin äänenvoimakkuuden ylittämään USB-/Micro-SD-kappaleet)
- 19 Lyhyellä painalluksella kappaleet tallennetaan mikrofonista USB-/Micro-SD-muistiin. Pitkällä painalluksella tallennukset toistetaan ja uudella pitkällä painalluksella tallennukset poistetaan.
- 20 Taajuuskorjaimen kytkin
- 21 Painamalla saat erilaisia LED-valoefektejä, lyhyellä painalluksella väri vaihtuu, pitämällä painiketta painettuna vaihdat valotiloja. Vaihtoehtoisesti valo sammuu. Painamalla uudelleen kytket LED-valon päälle.

Kaukosäädin



- 1. Mykistä**
Mykistää kaikissa tiloissa
- 2. Edellinen kappale**
USB-/Micro-SD-korttitilassa – edellinen kappale.
Bluetooth-yhteystilassa – edellinen kappale.
- 3. Tila**
Lyhyellä painalluksella siirryt järjestyksessä Langaton Bluetooth / Linjatulo / USB / Micro-SD-tila.
- 4. Tallennustoiminto**
Tallennat USB-/Micro-SD-korttitilassa painamalla ”REC”-painiketta
- 5. Kaiku -**
- 6. BASSO +/-**
- 7. Taajuuskorjaintoiminto**
- 8. Mikrofonin äänenvoimakkuus +/-**
- 9. Valmiustila**
- 10. Tauko ja toisto**
- 11. Seuraava kappale**
USB-/Micro-SD-korttitilassa – seuraava kappale.
Bluetooth-yhteystilassa – seuraava kappale.
- 12. Valotilan säätö**
Painamalla lyhyesti vaihdat valon väriä, pitämällä painiketta painettuna vaihdat valotilaa tai sammutat valon, painamalla uudelleen kytkeet valon päälle.
- 13. Toistotoiminto**
- 14. Tallennuksen toisto**
- 15. Tallennuksen poisto**
- 16. Kaiku +**

17. Mikrofonin ensisijaisuus

Jos puhut mikrofoniin musiikin toiston aikana, äänesi ylittää USB-/Micro-SD-kortin äänen

18. Diskantti +/-

19. Pää-äänenvoimakkuus

20. Numeronäppäimet

Kappaleiden valinta USB-/Micro-SD-tilassa

KÄYTTÖOHJEET

- **Langaton Bluetooth-pariliitostila:**



Paina MODE-painiketta tai laitteen tai kaukosäätimen sinistä painiketta, kunnes Bluetooth on valittuna.

1. Aseta matkapuhelin 20 metrin sisälle;


2. Aktivoi matkapuhelimen Bluetooth-ominaisuudet, jotta matkapuhelin alkaa etsiä Bluetooth-laitteita. Katso lisätietoja käyttöoppaasta

3. Valitse oikea mallinumero (**BPS-455**), jonka matkapuhelin löysi;

4. Painamalla lyhyesti TOISTO/TAUKO-painiketta  voit toistaa musiikkia tai keskeyttää sen.

Painamalla lyhyesti - tai -näppäintä valitset edellisen tai seuraavan kappaleen.

- **LINJATULOTILA:**

Paina MODE-painiketta laitteesta tai kaukosäätimestä, kunnes LINJA on valittuna. Toistaa musiikkia linjatuloon yhdistetystä laitteesta. Painamalla lyhyesti -näppäintä pääset seuraavaan kappaleeseen.

- **FM-RADIO-TILA:**

Paina MODE-painiketta laitteesta tai kaukosäätimestä, kunnes FM on valittuna.

Painamalla "⏸"-näppäintä kaiutin hakee automaattisesti ja lukee signaaleja alueelta 87,5–108 MHz. Jos taajuudella on signaali, laite muistaa sen ja tallentaa sen kanavaksi. Kun haku on valmis, paina lyhyesti "⏪"-näppäintä ja pääset edelliselle kanavalle ja painamalla "⏩"-näppäintä seuraavalle kanavalle.

- **USB-tila:**

1. Paina käynnistyksen jälkeen MODE ja valitse "USB", aseta sitten USB-laite paikoilleen. Laite lukee ja toistaa automaattisesti USB-laitteen musiikin.

2. Painamalla "⏸"-näppäintä lyhyesti keskeytät tai toistat kappaleen.

3. Painamalla lyhyesti "⏪"-näppäintä pääset edelliseen kappaleeseen.

4. Painamalla lyhyesti "⏩"-näppäintä pääset seuraavaan kappaleeseen.

Ota huomioon – kaikkia tuotteita voidaan muuttaa ilman erillistä ilmoitusta. Emme vastaa käyttöoppaan virheistä tai puutteista.

KAIKKI OIKEUDET PIDÄTETÄÄN, COPYRIGHT DENVER ELECTRONICS A/S

DENVER®

www.denver-electronics.com



Sähkö- ja elektroniikkalaitteet sekä niissä käytettävät paristot sisältävät materiaaleja, komponentteja ja aineita, jotka voivat olla vahingollisia terveydelle ja ympäristölle, jos jättemateriaalia (pois heitettävät sähkö- ja elektroniikkalaitteet sekä paristot) ei käsitellä asianmukaisesti.

Sähköinen ja elektroninen laite ja akku on merkitty roskakorilla, jonka yllä on piirretty rasti, kuten yllä. Symboli kertoo, ettei sähkö- ja elektroniikkalaitteita tai paristoja saa hävittää kotitalousjätteen mukana, vaan ne on hävitettävä erikseen.

On tärkeää, että loppukäyttäjänä viet käytetyt paristot oikeaan keräyspaikkaan. Tällä tavoin voit varmistaa, että paristot kierrätetään lain mukaan, eivätkä ne vahingoita ympäristöä.

Kaikkiin kaupunkeihin on perustettu keräyspisteitä, joihin sähkö- ja elektroniikkalaitteet sekä paristot voidaan viedä maksutta edelleen toimitettaviksi kierrätysasemille tai muihin keräyspisteisiin tai ne voidaan kerätä suoraan kotoa. Lisätietoja saat kuntasi tekniseltä osastolta.

Inter Sales A/S vakuuttaa, että radiolaitetyyppi BPS-455 on direktiivin 2014/53/EU mukainen. EU-vaatimustenmukaisuusvakuutuksen täysimittainen teksti on saatavilla seuraavassa osoitteessa: www.denver-electronics.com, napsauta hakukuvaketta verkkosivuston yläreunassa. Kirjoita mallinumero: BPS-455. Siirry nyt tuotesivulle, RED-direktiivi näkyy latausten/muiden latausten alla.

Käyttötaajuusalue: 2402MHz~2480MHz FM:87.5-108MHz

Maks. lähtöteho:72W

DENVER ELECTRONICS A/S

Omega 5A, Soefthen

DK-8382 Hinnerup

Tanska

www.facebook.com/denverelectronics