

# Altoparlante da festa ricaricabile

## Denver BPS-455

BASSI

BOOM

ACCENSIONE

COLORI

LUCI



## **Specifiche:**

Woofer da 10" + 10"

Tweeter da 2"

Alimentazione: 72 W RMS

Ingresso USB/scheda Micro SD

Aux-in, Radio FM

Connessione Bluetooth, Registrazione

EQ (Pop-Rock-Jazz-Classica-Bemolle)

Funzione TWS: Connessione Wireless, fino a un massimo di 2 altoparlanti in riproduzione simultanea per raddoppiare il suono.

Batteria ricaricabile integrata da 4.500 mA

Tempo di riproduzione: 1,5 ore con il volume al 100%

Tempo di ricarica: 5-6 ore

Ingresso microfono, Ingresso chitarra

Priorità microfono

Diverse modalità per luci da discoteca (controllate dal pannello superiore e tramite telecomando)

Controllo Bassi/Alti/Volume del microfono/Eco del microfono

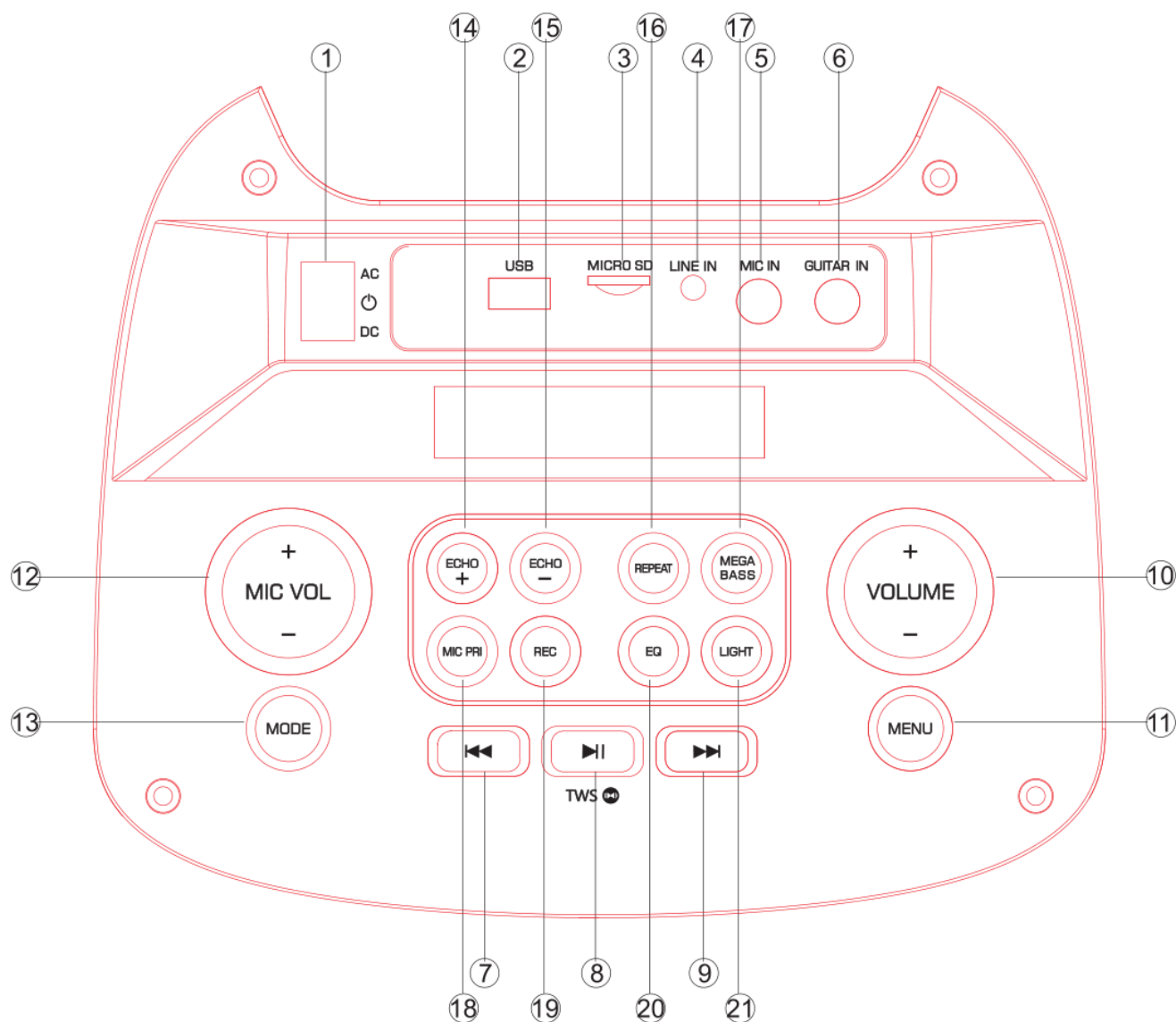
Dimensioni del prodotto: 33 x 28 x 84 cm

Peso del prodotto: 11,15 kg

## **Contenuto della confezione:**

- Manuale d'uso
- Telecomando
- Cavo di alimentazione

## Funzionamento del pannello superiore



1. Interruttore di alimentazione (Modalità di funzionamento CA - Disattivazione modalità di funzionamento CC)
2. Riproduzione tramite USB
3. Riproduzione tramite scheda Micro SD
4. Aux-in (Cavo di linea PIN da 3,5 mm)
5. Ingresso microfono
6. Ingresso chitarra
7. Premere brevemente per passare al brano precedente, premere a lungo per il riavvolgimento rapido
8. Riproduzione/pausa in modalità USB/Micro SD/BT. Premere a lungo il pulsante per la funzione TWS.

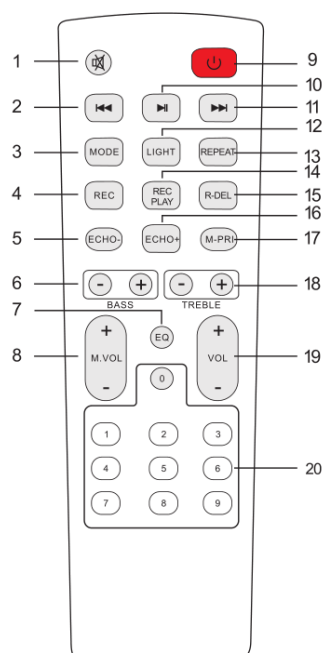
### Specifiche di connessione TWS:

Durante la riproduzione di un altoparlante (ospite) in modalità USB/Micro SD/AUX/BT, sarà possibile scegliere di condividere la riproduzione del brano corrente con un altro altoparlante. Per accendere il nuovo altoparlante, premere a lungo il pulsante "Riproduzione/pausa", il display LED mostrerà "SLAU" mentre continua a lampeggiare, a questo punto è in corso la ricerca del dispositivo ospite. Una volta trovato il dispositivo ospite, avverrà la connessione automatica con il dispositivo con quest'ultimo e "SLAU" smette di lampeggiare. A questo punto lo stesso brano verrà riprodotto contemporaneamente da entrambi gli altoparlanti.

Il nuovo altoparlante avrà a disposizione le seguenti funzioni: riproduzione/pausa - passaggio al brano precedente/successivo - controllo del volume

- 9 Brano successivo: premere brevemente per passare al brano successivo, premere a lungo per l'avanzamento rapido
- 10 Controllo del volume: premere a lungo per il volume +/- per aumentare/diminuire l'intensità della luce LED
- 11 MENU (controllo Bassi/Alti/Volume del microfono) premere a lungo il pulsante per il ripristino delle impostazioni di fabbrica
- 12 Controllo volume del microfono
- 13 Selettore della modalità
- 14 Eco del microfono +
- 15 Eco del microfono -
- 16 Ripetizione di un brano, Riproduzione in loop.
- 17 Premere per attivare l'effetto super bassi
- 18 Priorità microfono (durante la riproduzione in modalità USB/Micro SD, premere tale pulsante, a questo punto il volume del microfono prevarrà su quello dei brani riprodotti in modalità USB/Micro SD)
- 19 Premere brevemente per registrare i brani dal microfono sulla chiavetta USB/sulla scheda Micro SD,; premere a lungo per riprodurre le registrazioni e premere di nuovo per eliminarle
- 20 Selettore effetti EQ
- 21 Premere per attivare vari effetti di illuminazione LED, premere brevemente per cambiare colore, premere a lungo e tenere premuto il pulsante per cambiare modalità di illuminazione. Oppure spegnere la luce. Premere di nuovo il pulsante per riaccendere la luce LED.

# Telecomando



- 1. Silenzioso**  
Disattivazione dell'audio disponibile in qualsiasi modalità
- 2. Brano precedente**  
In modalità USB/scheda Micro SD - brano precedente.  
In modalità connessione BT- brano precedente.
- 3. Modalità**  
Premere brevemente per passare alla modalità Wireless BT/LINE IN/USB/Micro SD.
- 4. Funzione registrazione**  
In modalità USB/scheda Micro SD, premere il pulsante "REC" per registrare
- 5. Eco-**
- 6. BASSI+/-**
- 7. Funzione EQ**
- 8. Volume del microfono+/-**
- 9. Stand by**
- 10. Pausa e Riproduzione**
- 11. Brano successivo**  
In modalità USB/scheda Micro SD - brano successivo.  
In modalità connessione BT- brano successivo.
- 12. Controllo della modalità luce**  
Premere brevemente per cambiare il colore della luce, premere e tenere premuto il pulsante per cambiare modalità di illuminazione, o per spegnere la luce, premerlo di nuovo per accenderla.
- 13. FUNZIONE RIPETIZIONE**
- 14. Riproduzione della registrazione**
- 15. Eliminazione della registrazione**

**16. Eco+**

**17. Priorità microfono**

Se si parla attraverso il microfono durante la riproduzione della musica, il suono della propria voce prevarrà su quello della modalità USB/scheda Micro SD

**18. Alti+/-**

**19. Volume principale**

**20. Tasti numerici**

In modalità USB/Micro SD per scegliere i brani

## ISTRUZIONI PER L'USO

---




- **Modalità di associazione BT Wireless:**

Premere il pulsante MODE o Blu dell'unità o del telecomando finché non viene selezionato BT.

1. Tenere il telefono cellulare entro un raggio di 20 metri;


2. Attivare la funzione BT del proprio telefono cellulare in modo tale che quest'ultimo possa avviare la ricerca del dispositivo BT. Fare riferimento al manuale d'uso per maggiori informazioni

3. Selezionare il numero corretto del modello (**BPS-455**). Il dispositivo trovato dal telefono cellulare;

4. Premere brevemente il pulsante RIPRODUZIONE/PAUSA  per riprodurre o mettere in pausa la musica. Premere brevemente il tasto " o " per selezionare il brano precedente o successivo.

- **MODALITÀ LINE IN:**

Premere il pulsante MODE dell'unità o del telecomando finché non viene selezionato LINE.

Riprodurre la musica del dispositivo collegato all'ingresso LINE. Premere brevemente il tasto " per passare al brano successivo

- **MODALITÀ RADIO FM:**

Premere il pulsante MODE dell'unità o del telecomando finché non viene selezionato FM.

Premere il tasto "⏸" per eseguire la ricerca automatica dell'altoparlante, dopodiché l'altoparlante leggerà il segnale da 87,5 MHz a 108 MHz, se una qualsiasi frequenza presenta un segnale, l'unità lo ricorderà e lo memorizzerà come canale. Una volta eseguita la ricerca, premere brevemente il tasto "⏮" per passare al canale precedente e il tasto "⏭" per passare al canale successivo.

- **Modalità USB :**

1. Dopo l'avvio, premere MODE per selezionare "USB" e inserire il dispositivo USB. L'unità leggerà e riprodurrà automaticamente la musica del dispositivo USB.

2. Premere brevemente il tasto "⏸" per la messa in pausa o la riproduzione.

3. Premere brevemente il tasto "⏮" per passare al brano precedente.

4. Premere brevemente il tasto "⏭" per passare al brano successivo.

Nota: tutti i prodotti sono soggetti a modifiche senza preavviso. Non ci riteniamo responsabili di errori e omissioni nel manuale.

TUTTI I DIRITTI RISERVATI, COPYRIGHT DENVER ELECTRONICS A/S

# DENVER®

[www.denver-electronics.com](http://www.denver-electronics.com)



Le apparecchiature elettriche ed elettroniche e le batterie incluse contengono materiali, componenti e sostanze che possono essere pericolose per la salute e per l'ambiente nel caso in cui il materiale di scarto (apparecchiature elettriche ed elettroniche e batterie) non venisse gestito correttamente.

Le apparecchiature elettriche o elettroniche e le batterie sono contrassegnate dal simbolo del cestino dei rifiuti barrato che vedete a fianco. Questo simbolo indica che le apparecchiature elettriche ed elettroniche e le batterie devono essere smaltite separatamente e non con gli altri rifiuti domestici.

È importante conferire le batterie usate alle strutture appropriate e designate. In questo modo le batterie saranno riciclate secondo la normativa e non danneggeranno l'ambiente.

Tutte le città hanno creato sistemi di riciclaggio, di smaltimento o di raccolta porta a porta attraverso cui è possibile conferire gratuitamente le apparecchiature elettriche ed elettroniche e le batterie. Ulteriori informazioni sono disponibili presso l'ufficio tecnico municipale.

Con la presente, Inter Sales A/S dichiara che il tipo di apparecchiatura radio BPS-455 è conforme alla direttiva 2014/53/UE. Il testo completo della dichiarazione di conformità EU è disponibile al seguente indirizzo Internet: [www.denver-electronics.com](http://www.denver-electronics.com) Cliccare sull'icona di ricerca nella parte superiore del sito Web. Scrivere il numero di modello: BPS-455. Ora inserire la pagina del prodotto: la direttiva RED si trova sotto download/altri download.  
Intervallo di frequenze operative: 2402MHz~2480MHz FM:87.5-108MHz

Potenza massima in uscita:72W

DENVER ELECTRONICS A/S



Omega 5A, Soeften

DK-8382 Hinnerup

Danimarca

[www.facebook.com/denverelectronics](http://www.facebook.com/denverelectronics)