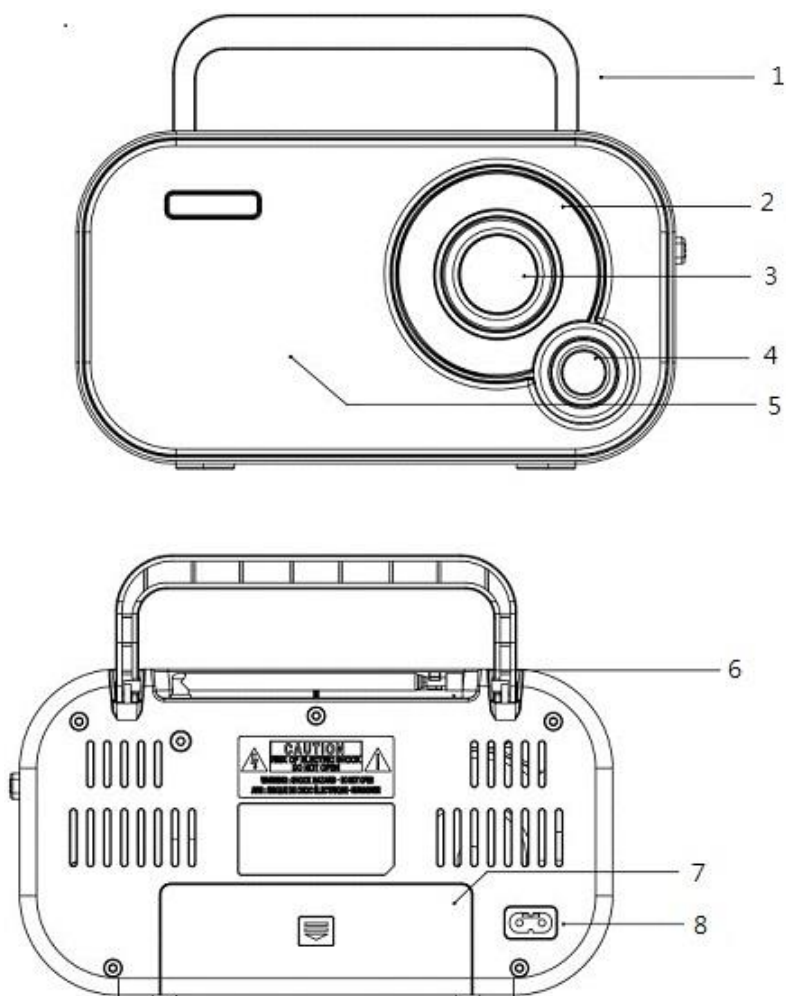


Model TR-51
AC/DC Prijenosni FM Radio
Uputstva za upotrebu



KOMPONENTE

1. Ručka za nošenje
2. Indikator FM frekvencije
3. Gumb za ugađanje
4. Gumb za reguliranje glasnoće
5. Zvučnik
6. Teleskopska antena
7. Pretinac za baterije
8. Priključak napajanja izmjenične struje

RAD BATERIJE

1. Otvorite odjeljak za baterije na poleđini proizvoda.
2. Umetnite četiri AA/UM-3 baterije (nisu priložene) i obratite pažnju na naznačeni polaritet.
3. Uklonite baterije iz odjeljka za baterije ako se proizvod dulje vrijeme ne koristi.
4. Uklonite sve baterije kada proizvod upotrebljavate priključen na izvor izmjenične struje.

Pažnja! Proizvod ne upotrebljavajte istovremeno s baterijama i priključenog na izvor izmjenične struje.

UKLJUČIVANJE

1. Uključite priloženi kabel na priključak izmjenične struje na poleđini proizvoda.

TEHNIČKI PODACI

Ulazni napon: 230 V/AC, 50 Hz, ili 4 x 1,5 V AA/UM-3 baterije (nisu priložene)

Raspon FM frekvencija: 87,5 – 108 MHz

Imajte na umu – Svi proizvodi podložni su promjeni bez ikakve obavijesti. Ograđujemo se od pogrešaka i propusta u priručniku.

SVA PRAVA PRIDRŽANA, AUTORSKA PRAVA DENVER ELECTRONICS A/S

DENVER®

www.denver-electronics.com



Električna i elektronička oprema sadrži materijale, komponente i tvari koje mogu biti opasne po vaše zdravlje i okoliš ako se s otpadnim materijalom (odbačena električna i elektronička oprema) ne postupa na ispravan način.

Električna i elektronička oprema označena je simbolom prekrížene kante za otpatke, prikazanim gore. Ovaj simbol označava da električnu i elektroničku opremu i baterije ne treba odlagati s drugim kućnim otpadom, već ih treba odlagati odvojeno.

Svi gradovi imaju uspostavljene sabirne punktove gdje se električna i elektronička oprema i baterije mogu besplatno predati na postajama za reciklažu i drugim sabirnim mjestima ili ih prikupiti od domaćinstava. Dodatne informacije dostupne su u tehničkom odjelu vašeg grada.

Ovime, Inter Sales A/S izjavljuje kako je radio oprema tip TR-51 u skladu s Direktivom 2014/53/EU. Puni tekst EU Izjave o sukladnosti dostupan je na sljedećoj Internetskoj adresi: www.denver-electronics.com te zatim kliknite na ikonu za pretraživanje u gornjoj traci stranice. Napišite broj modela: TR-51. Unesite stranicu proizvoda, i CRVENA direktiva će se pojaviti ispod preuzimanja/ostalnih preuzimanja.

Radni raspon frekvencije:

Max. Izlazna snaga:

DENVER ELECTRONICS A/S

Omega 5A, Soefthen

DK-8382 Hinnerup

Danska

www.facebook.com/denverelectronics