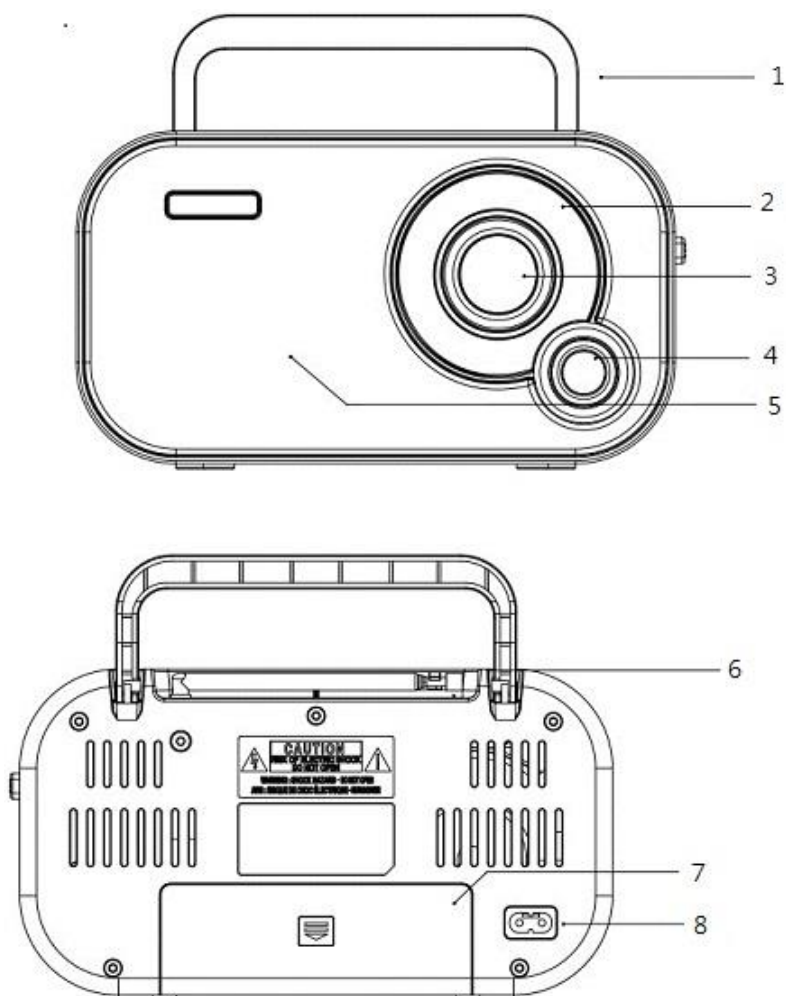


Modell TR-51

Tragbares AC/DC-FM-Radio

Bedienungsanleitung



KOMPONENTE

1. Tragegriff
2. FM-Frequenzanzeige
3. Abstimmregler
4. Lautstärkeregler
5. Lautsprecher
6. Teleskopantenne
7. Batteriefach
8. Netzanschlussbuchse

BATTERIEBETRIEB

1. Öffnen Sie das Batteriefach auf der Rückseite des Produkts.
2. Legen Sie vier Batterien der Größe AA/UM-3 (nicht im Lieferumfang enthalten) polrichtig wie angegeben ein.
3. Wenn Sie das Radio längere Zeit nicht benutzen, dann nehmen Sie alle Batterien aus dem Batteriefach.
4. Wenn Sie dieses Produkt am Stromnetz anschließen, dann nehmen Sie alle Batterien aus dem Batteriefach.

Achtung! Betreiben Sie dieses Produkt nicht gleichzeitig über das Stromnetz und die Batterien.

NETZBETRIEB

1. Schließen Sie das mitgelieferte Netzkabel an der Netzanschlussbuchse auf der Rückseite des Produkts an.

TECHNISCHE DATEN

Eingangsspannung: 230 V~/50 Hz oder 4 x 1,5-V-Batterie der Größe AA/UM-3 (nicht im Lieferumfang enthalten)

FM-Frequenzbereich: 87,5 – 108 MHz

Bitte beachten Sie – Alle Produkte können stillschweigend geändert werden. Irrtümer und Auslassungen in der Bedienungsanleitung vorbehalten.

ALLE RECHTE VORBEHALTEN, URHEBERRECHTE DENVER ELECTRONICS A/S

DENVER®

www.denver-electronics.com



Elektrische und elektronische Geräte enthalten Materialien, Komponenten und Substanzen, welche für Sie und Ihre Umwelt schädlich sein können, wenn mit den Abfallmaterialien (entsorgte elektrische und elektronische Altgeräte) nicht korrekt umgegangen wird.

Elektrische und elektronische Geräte sind mit einer durchkreuzten Mülltonne gekennzeichnet. Dieses Symbol bedeutet, dass die elektrischen und elektronischen Geräte nicht mit dem restlichen Haushaltsmüll sondern getrennt davon entsorgt werden müssen.

In allen Städten befinden sich Sammelstellen, an denen elektrische und elektronische Geräte entweder kostenlos bei Recyclingstellen abgegeben werden können oder auch direkt eingesammelt werden. Weitere Informationen erhalten Sie bei der Umweltbehörde Ihrer Stadt/Gemeinde.

Hiermit erklärt Inter Sales A/S, dass der Funkanlagentyp TR-51 der Richtlinie 2014/53/EU entspricht. Den vollständigen Text der EU-Konformitätserklärung finden Sie unter der folgenden Internetadresse:

www.denver-electronics.com und klicken Sie dann auf das SYMBOL Suche in der obersten Leiste der Webseite.

Geben Sie die Modellnummer ein: TR-51. Sie gelangen nun zur Produktseite, auf der Sie die Funkgeräterichtlinie (Richtlinie 2014/53/EU) unter downloads/other downloads finden können.

Betriebsfrequenzbereich:

Max. Ausgangsleistung:

DENVER ELECTRONICS A/S

Omega 5A, Soeften

DK-8382 Hinnerup

Dänemark

www.facebook.com/denverelectronics