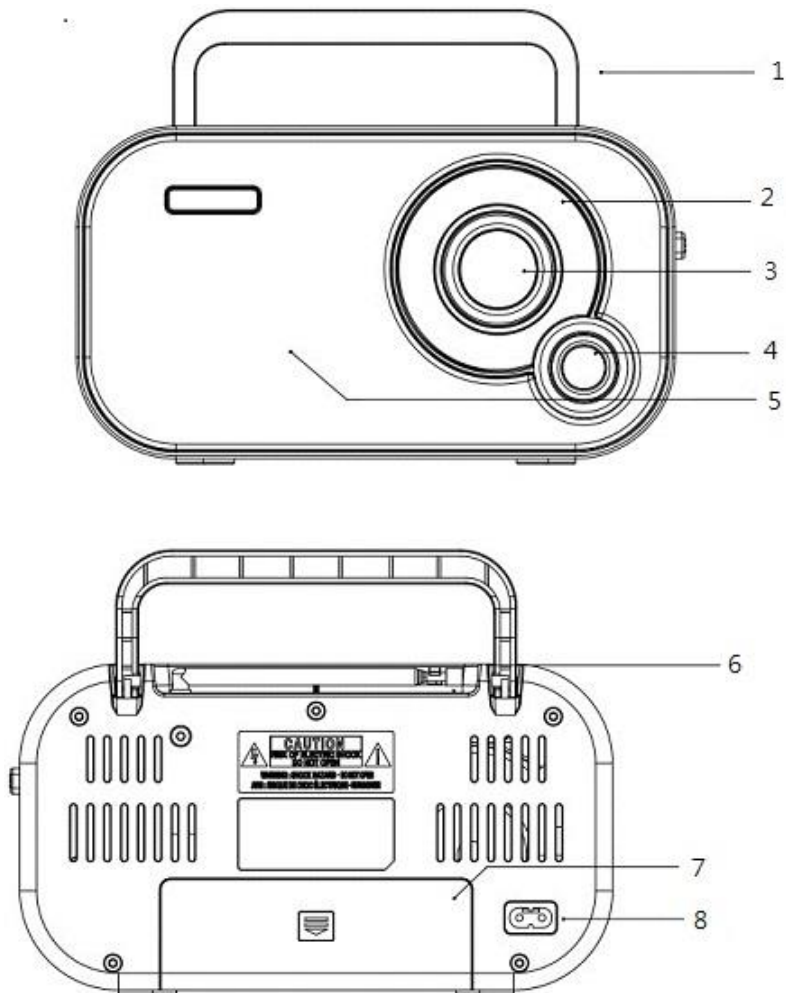


Modelo TR-51
Radio FM portátil CA/CC
Manual de instrucciones



COMPONENTES

1. Asa de transporte
2. Indicador de frecuencia FM
3. Botón de sintonización
4. Perilla de volumen
5. Altavoz
6. Antena telescópica
7. Compartimento de las pilas
8. Conector de corriente CA

UTILIZACIÓN CON PILAS

1. Abra el compartimento de las pilas en la parte trasera del producto.
2. Inerte cuatro pilas AA/UM-3 (no incluidas) con las polaridades correctas indicadas.
3. Saque las pilas del compartimento de las pilas si no utiliza el producto durante tiempos prolongados.
4. Retire todas las pilas cuando utilice el producto con alimentación CA.

¡Atención! No utilice este producto con alimentación CA y alimentación por pilas al mismo tiempo.

FUNCIONAMIENTO

1. Conecte el cable de alimentación CA a la toma de corriente CA de la parte trasera del producto.

DATOS TÉCNICOS

Tensión de entrada: 230 VCA, 50 Hz o 4 pilas AA/UM-3 de 1,5 V (no incluidas)

Alcance de frecuencia FM: 87,5–108 MHz

Aviso: - Todos los productos pueden estar sujetos a cambios técnicos sin previo aviso. Además, nos reservamos el derecho de corregir errores y omisiones en el manual.

TODOS LOS DERECHOS RESERVADOS, COPYRIGHT DENVER ELECTRONICS A/S

DENVER®

www.denver-electronics.com



Los equipos eléctricos y electrónicos contienen materiales, componentes y sustancias que pueden ser nocivas para su salud y el medioambiente si no se maneja correctamente el material de desecho (equipo eléctrico y electrónico desechado).

Los equipos eléctricos y electrónicos aparecen marcados con un símbolo de cubo de basura tachado; véase arriba. Este símbolo significa que los equipos eléctricos y electrónicos no deben eliminarse con el resto de residuos domésticos, sino que deben eliminarse de forma separada.

Todas las ciudades disponen de puntos de recogida establecidos, donde bien se puede enviar los equipos eléctricos y electrónicos de forma gratuita en las estaciones de reciclaje u otros puntos de reciclaje, o que se le recojan de sus domicilios. Puede obtener información adicional en el departamento técnico de su ciudad.

Por la presente, Inter Sales A/S declara que el tipo de equipo radioeléctrico tipo TR-51 es conforme con la Directiva 2014/53/EU. El texto completo de la declaración de conformidad de la UE está disponible en la siguiente dirección de Internet: www.denver-electronics.com y posteriormente busque el ICONO situado en la línea superior de la página. Escriba el número de modelo: TR-51. Ahora entre en la página del producto y la directiva RED se encuentra bajo descargas/otras descargas.

Rango de funcionamiento del alcance de frecuencia:

Potencia de salida máxima:

DENVER ELECTRONICS A/S

Omega 5A, Soeften

DK-8382 Hinnerup

Dinamarca

www.facebook.com/denverelectronics