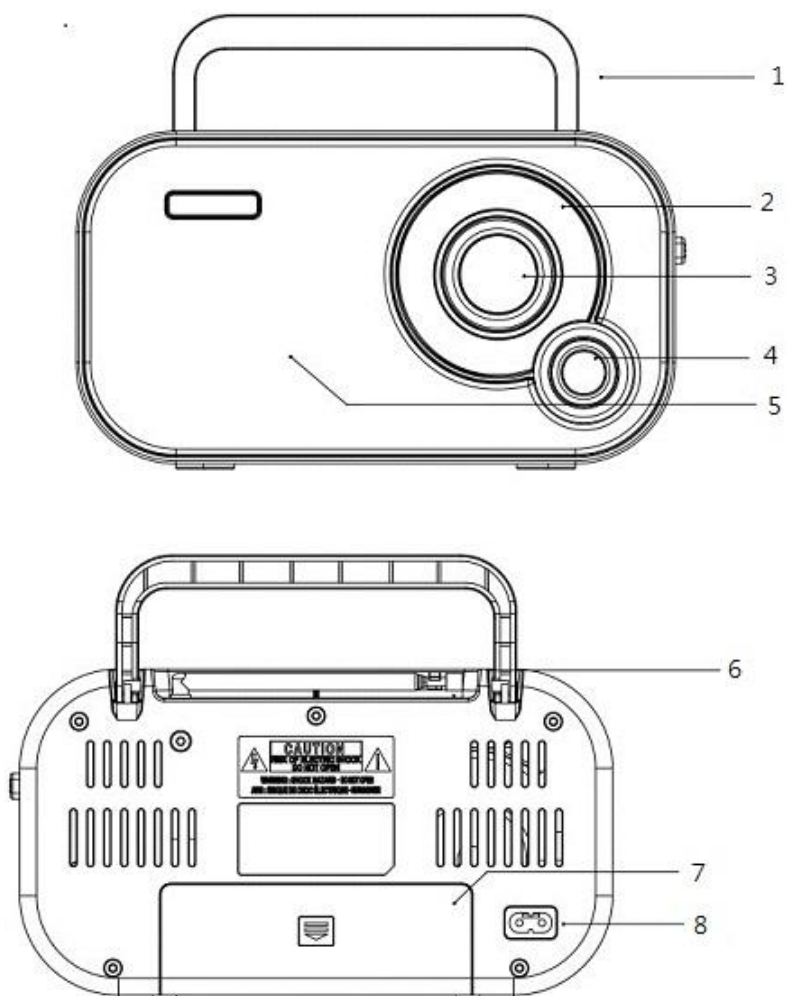


# Malli TR-51

## AC/DC kannettava FM-radio

### Käyttöohje



#### OSAT

1. Kantokahva
2. FM-taajuuden ilmaisin
3. Viritysnuppi
4. Äänenvoimakkuuden säätönuppi
5. Kaiutin
6. Teleskoopiantenni
7. Paristolokero
8. AC-virtaliitäntä

## **KÄYTTÖ PARISTOILLA**

1. Avaa laitteen takana sijaitseva paristolokero.
2. Laita lokeroon neljä AA/UM-3-paristoa (eivät ole mukana) huomioiden paristojen oikean napaisuuden.
3. Poista paristot paristolokerosta, jos tuotetta ei käytetä pitkään aikaan.
4. Poista kaikki paristot, jos tuotetta käytetään AC-verkkovirralla.

**Huomio!** Älä käytä tuotetta AC-verkkovirralla ja paristoilla samanaikaisesti.

## **KÄYTTÖ VERKKOVIRRALLA**

1. Yhdistä mukana tuleva AC-virtajohto AC-virtaliitäntään tuotteen takana.

## **TEKNISET TIEDOT**

Tulojännite: 230 V/AC, 50 Hz tai 4 x 1,5 V AA/UM-3-paristot (ei mukana)

FM-taajuusalue: 87,5–108 MHz

Ota huomioon – kaikkia tuotteita voidaan muuttaa ilman erillistä ilmoitusta. Emme vastaa tämän käyttöoppaan virheistä tai puutteista.

KAIKKI OIKEUDET PIDÄTETÄÄN, COPYRIGHT DENVER ELECTRONICS A/S

# DENVER®

[www.denver-electronics.com](http://www.denver-electronics.com)



Sähkö- ja elektroniikkalaitteet sisältävät materiaaleja, komponentteja ja aineita, jotka voivat olla vahingollisia terveydelle ja ympäristölle, jos jätemateriaalia (pois heitettävät sähkö- ja elektroniikkalaitteet) ei käsitellä asianmukaisesti.

Sähkö- ja elektroniikkalaitteet on merkitty yläpuolella näkyvällä rastitun jätteen symbolilla. Symboli kertoo, ettei sähkö- ja elektroniikkalaitteita tai paristoja saa hävittää kotitalousjätteen mukana vaan ne on hävitettävä erikseen.

Kaikissa kaupungeissa on keräilypisteitä, joihin vanhat sähkö- ja elektroniikkalaitteet voidaan toimittaa maksutta edelleen toimitettaviksi kierrätysasemille ja muihin keräilypisteisiin tai niille voidaan järjestää keräily koodista. Lisätietoja saat kuntasi tekniseltä osastolta.

Inter Sales A/S vakuuttaa, että TR-51 on direktiivin 2014/53/EU mukainen. EU-vaatimustenmukaisuusvakuutuksen täysimittainen teksti on saatavilla seuraavassa osoitteessa: [www.denver-electronics.com](http://www.denver-electronics.com), napsauta hakukuvaketta verkkosivuston yläreunassa. Kirjoita mallinumero: TR-51. Siirryt nyt tuotesivulle, RED-direktiivi näkyy latausten / muiden latausten alla.

Käyttötaajuusalue:

Maks. lähtöteho:

DENVER ELECTRONICS A/S

Omega 5A, Soeften

DK-8382 Hinnerup

Tanska

[www.facebook.com/denverelectronics](https://www.facebook.com/denverelectronics)