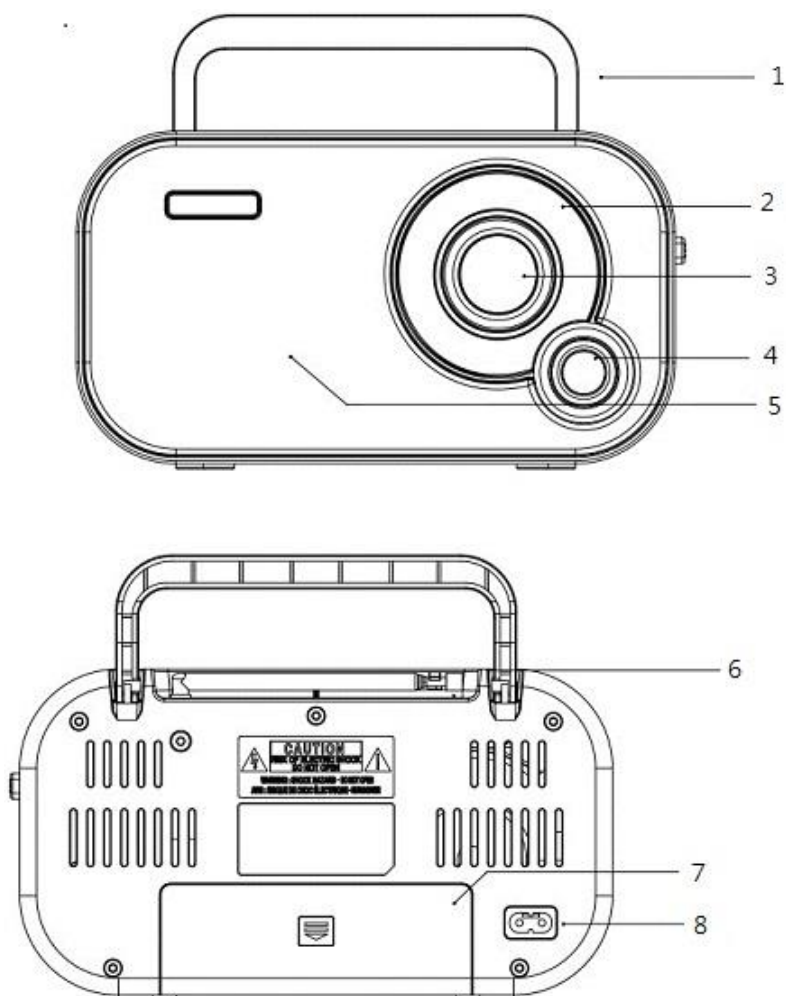


Modello TR-51
Radio FM Portatile CA/CC
Manuale d'uso



COMPONENTI

1. Maniglia di trasporto
2. Indicatore della frequenza FM
3. Manopola di sintonizzazione
4. Manopola del volume
5. Altoparlante
6. Antenna telescopica
7. Vano batteria
8. Jack di rete CA

FUNZIONAMENTO A BATTERIE

1. Aprire il vano batterie sul retro del prodotto.
2. Inserire quattro batterie AA/UM-3 (non incluse) rispettando la polarità corretta indicata.
3. Rimuovere le batterie dall'apposito vano se il prodotto non viene utilizzato per periodi di tempo prolungati.
4. Rimuovere tutte le batterie quando il prodotto viene utilizzato tramite alimentazione CA.

Attenzione! Evitare di mettere in funzione il prodotto tramite alimentazione CA e le batterie contemporaneamente.

FUNZIONAMENTO AD ALIMENTAZIONE

1. Collegare il cavo di alimentazione CA in dotazione al jack di rete CA sul retro del prodotto.

DATI TECNICI

Tensione in ingresso: 230 V/CA, 50 Hz, o 4 batterie AA/UM-3 da 1,5 V (non incluse)

Gamma di frequenza FM: 87,5 – 108 MHz

Nota: tutti i prodotti sono soggetti a modifiche senza preavviso. Ci riserviamo il diritto di correggere errori e omissioni nel manuale.

TUTTI I DIRITTI RISERVATI, COPYRIGHT DENVER ELECTRONICS A/S

DENVER®

www.denver-electronics.com



Le apparecchiature elettriche ed elettroniche contengono materiali, componenti e sostanze che possono essere pericolosi per la salute e per l'ambiente qualora gli elementi di scarto (componenti elettrici ed elettronici da smaltire) non venissero gestiti correttamente.

Le apparecchiature elettriche ed elettroniche sono contrassegnate dal simbolo di un cestino sbarrato, visibile sopra. Questo simbolo significa che le apparecchiature elettriche ed elettroniche non devono essere smaltite con gli altri rifiuti domestici, ma devono essere oggetto di raccolta separata.

Tutte le città hanno stabilito servizi di raccolta porta a porta, punti di raccolta e altri servizi che permettono di conferire gratuitamente le apparecchiature elettriche ed elettroniche alle stazioni di riciclaggio. Ulteriori informazioni sono disponibili presso l'ufficio tecnico municipale.

Con la presente, Inter Sales A/S dichiara che il tipo di apparecchiatura radio TR-51 è conforme alla direttiva 2014/53/UE. Il testo completo della dichiarazione di conformità EU è disponibile al seguente indirizzo Internet: www.denver-electronics.com. Cliccare sull'icona di ricerca nella parte superiore del sito Web. Scrivere il numero di modello: TR-51. A questo punto accedere alla pagina del prodotto: la direttiva RED si trova nella sezione download/altri download.

Intervallo di frequenze operative:

Potenza massima in uscita:

DENVER ELECTRONICS A/S

Omega 5A, Soeften

DK-8382 Hinnerup

Danimarca

www.facebook.com/denverelectronics