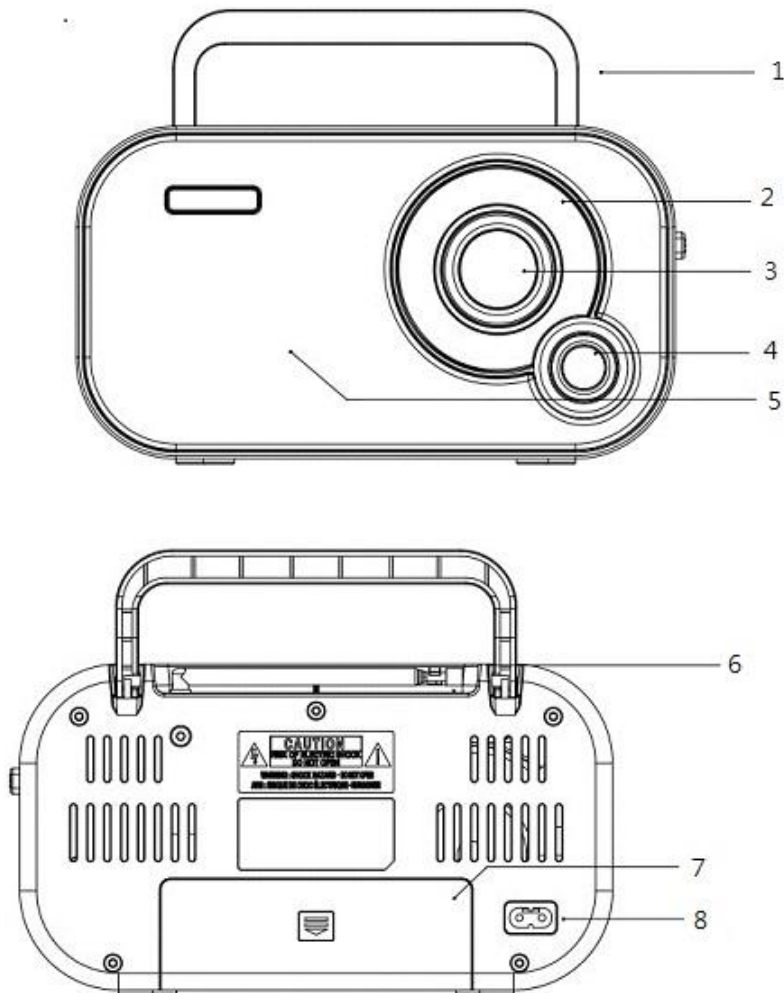


Modelo TR-51
Rádio FM Portátil CA/CC
Manual de instruções



COMPONENTES

1. Pega de transporte
2. Indicador de frequência FM
3. Botão de sintonização
4. Botão de volume
5. Altifalante
6. Antena telescópica
7. Compartimento das pilhas
8. Entrada de alimentação CA

FUNCIONAMENTO DAS PILHAS

1. Abra o compartimento das pilhas na parte de trás do produto.
2. Insira quatro pilhas AA/UM-3 (não incluídas) com as polaridades corretas indicadas.
3. Remova as pilhas do compartimento das pilhas se o produto não for utilizado durante períodos prolongados.
4. Remova todas as pilhas quando operar o produto com alimentação elétrica CA.

Atenção! Não opere o produto com alimentação CA e alimentação a pilhas em simultâneo.

OPERAÇÃO A ELETRICIDADE

1. Ligue o cabo de alimentação CA fornecido à entrada de alimentação CA na parte de trás do produto.

DADOS TÉCNICOS

Tensão de entrada: 230 V/CA, 50 Hz ou 4 x 3 pilhas de 1,5 V AA/UM-3 (não incluídas)

Alcance Frequência FM: 87,5 – 108 MHz

Ter em atenção - Todos os produtos estão sujeitos a alteração sem aviso prévio. Aceitamos com reserva erros e omissões no manual.

TODOS OS DIREITOS RESERVADOS, COPYRIGHT DENVER ELECTRONICS A/S

DENVER®

www.denver-electronics.com



O equipamento elétrico e eletrónico contém materiais, componentes e substâncias que podem ser perigosas para a sua saúde e para o ambiente, se o material usado (equipamentos elétricos e eletrónicos eliminados) não for processado corretamente.

O equipamento elétrico e eletrónico está marcado com um caixote do lixo com um X, como mostrado acima. Este símbolo significa que o equipamento elétrico e eletrónico não deve ser eliminado em conjunto com outros resíduos domésticos, mas deve ser eliminado separadamente.

Todas as cidades têm pontos de recolha instalados, nos quais o equipamento elétrico e eletrónico tanto pode ser submetido sem custos a estações de reciclagem e outros locais de recolha, como ser recolhido na própria residência. O departamento técnico da sua cidade disponibiliza informações adicionais em relação a isto.

Pelo presente, a Inter Sales A/S declara que o tipo de equipamento de rádio TR-51 está em conformidade com a Diretiva 2014/53UE. O texto integral da declaração de conformidade UE está disponível no seguinte endereço de Internet: www.denver-electronics.com e, em seguida, clicar no ÍCONE de pesquisa na linha superior do sítio web. Escrever o número do modelo: TR-51. Agora, entrar na página do produto e a diretiva relativa aos equipamentos de rádio encontra-se em transferências/outras transferências.

Alcance da frequência de funcionamento:

Potência de saída máxima:

DENVER ELECTRONICS A/S

Omega 5A, Soeften

DK-8382 Hinnerup

Dinamarca

www.facebook.com/denverelectronics