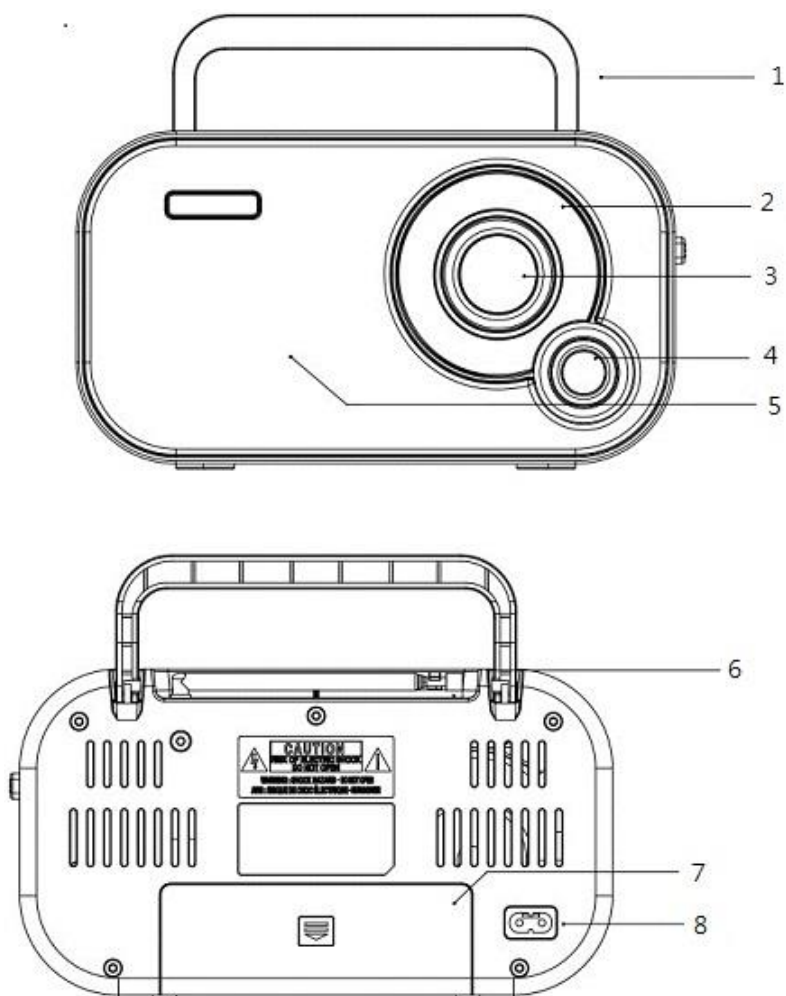


# Modell TR-51

## Portabel FM Radio med AC/DC

### Bruksanvisning



#### KOMPONENTER

1. Bärhandtag
2. FM-frekvensindikator
3. Inställningsratt
4. Volymratt
5. Högtalare
6. Teleskopantenn
7. Batterifack
8. AC-uttag

## **BATTERIDRIFT**

1. Öppna batterifacket på baksidan av produkten.
2. Sätt i fyra AA/UM-3-batterier (ingår ej) med korrekt polaritet såsom indikeras.
3. Ta ut batterierna från batterifacket om produkten inte används under längre tidsperioder.
4. Ta ut alla batterier när du använder den här produkten ansluten till ett vägguttag.

**Observera!** Använd inte denna produkt ansluten till ett vägguttag och med batterier samtidigt.

## **ANSLUTA STRÖMMEN**

1. Anslut den medföljande nätkabeln till nätuttaget på produktens baksida.

## **TEKNISKA DATA**

Ingångsspänning: 230 VAC/50 Hz eller 4 x 1,5 V AA/UM-3 batterier (ingår ej)

FM-frekvensintervall: 87,5–108 MHz

Observera - Alla produkter är föremål för ändringar utan föregående meddelande. Vi reserverar oss för eventuella fel och utelämnanden i handboken.

ALLA RÄTTIGHETER RESERVERADE, COPYRIGHT DENVER ELECTRONICS A/S

# DENVER®

[www.denver-electronics.com](http://www.denver-electronics.com)



Elektriska och elektroniska apparater innehåller material, komponenter och ämnen som kan vara farliga för din hälsa och miljön, om avfallsmaterialet (förbrukad elektrisk och elektronisk utrustning) inte hanteras korrekt.

Elektrisk och elektronisk utrustning är markerad med en överkorsad soptunna, enligt ovan. Denna symbol indikerar att elektrisk och elektronisk utrustning inte ska bortskaffas med hushållsavfallet, utan ska bortskaffas separat.

Alla kommuner har etablerat uppsamlingsställen där elektrisk och elektronisk utrustning och batterier antingen kan lämnas in kostnadsfritt på återvinningsstationer eller hämtas från hushållen. Vidare information finns att tillgå hos den tekniska förvaltningen i din kommun.

Härmed försäkrar, Inter Sales A/S att denna typ av radioutrustning TR-51 överensstämmer med direktiv 2014/53/EU. Den fullständiga texten för EU-försäkran om överensstämmelse finns på följande webbadress: [www.denver-electronics.com](http://www.denver-electronics.com) och klicka sedan på söksymbolen överst på webbplatsen. Ange modellnumret: TR-51. Öppna produktsidan så finns radioutrustningsdirektivet under nedladdningar/andra nedladdningar.

Driftfrekvensområde:

Max. uteffekt:

DENVER ELECTRONICS A/S

Omega 5A, Soefte

DK-8382 Hinnerup

Danmark

[www.facebook.com/denverelectronics](https://www.facebook.com/denverelectronics)